



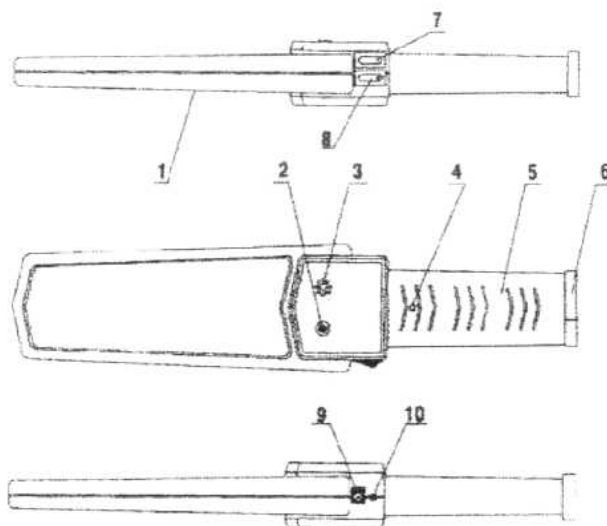
РУЧНОЙ МЕТАЛЛОДЕТЕКТОР
МЕГЕОН- 45003

Руководство по эксплуатации и паспорт

1. Введение

Ручной металлодетектор МЕГЕОН – 45003, это прибор обладающий высокой производительностью работы. Металлодетектор предназначен для удовлетворения требований индустрии безопасности. Типичные области применения включают в себя: осмотр тела человека на наличие металлов, поиск наступательных вооружений, контроль толпы, работа в аэропорту и пограничной зоне, проверка посылок и писем на наличие металлических предметов или в любом месте, где требуется обнаружение скрытого металла.

2. Схема



- 1 - Датчик
- 2 - Светодиод (зеленый либо красный свет)
- 3 - Звуковой сигнал
- 4 - Элемент для регулировки чувствительности (без чехла)
- 5 - Рукоятка
- 6 - Крышка батарейного отсека
- 7 - Переключатель низкой чувствительности
- 8 - Кнопка включения/выключения прибора
- 9 - Гнездо для подзарядки батареи
- 10 - Переключатель звука/вибрации

3. Функции

- 1) Прибор досмотра в аэропортах, на вокзалах, в портах
- 2) Проверка безопасности на таможне, в полиции, в пунктах миграционного контроля
- 3) Проверка качества в пищевой и медицинской промышленности
- 4) Проверка безопасности спортивных сооружений и значимых объектов
- 5) Проверка подлинности драгоценных металлов, таких как золото и серебро

2. Расстояния обнаружения

Объект	Низкая чувств.	Оптимальная чувств.
Пистолет «Макарова», 9мм	150 мм	200 мм
Перочинный нож	100 мм	150 мм
Лезвие бритвы	50 мм	100 мм

3. Особенности

- 1) Высокая чувствительность
- 2) Простота и удобство использования, отсутствие необходимости настройки
- 3) Два способа оповещения на Ваш выбор: звук и вибрация
- 4) Автоматический сигнал разряженной батареи (продолжительный звук либо вибрация)
- 5) Функция включения/выключения звука либо вибрации
- 6) Возможность выбора низкой или высокой чувствительности
- 7) Наружный разъем для подзарядки

4. Замена батареи

- 1) Чтобы открыть батарейный отсек надавите большим пальцем на желоб и отодвиньте крышку
- 2) Вставьте одноразовые батареи тип «Крона» или аналог (9В) либо аккумуляторные батареи в батарейный отсек
- 3) Закройте крышку отсека и надавите на нее до упора

5. Применение

- 1) Нажмите кнопку включения. Раздастся звуковой сигнал, обозначающий включение прибора. Через три - пять секунд, по завершении автоматической самодиагностики, вы можете использовать прибор при горящем зеленом индикаторе. Отсутствие зеленого света индикатора означает, что батарея не установлена либо установлена не правильно. Об этом может также свидетельствовать не

прекращающийся звук или вибрация. Исползованную батарею следует заменить на новую.

2) Переключение звука и вибрации. Переведите кнопку переключения звука/вибрации (10) в положение вибрации. Для включения звука верните переключатель в прежнее положение.

3) После включения прибора вы можете выполнить пробу обнаружения металла при высокой чувствительности. Для этого держа прибор за рукоять, поднесите его к поверхности исследуемого предмета. При обнаружении металла появится звуковой сигнал либо вибрация и произойдет переключение зеленого света на красный. По окончании исследования звук либо вибрация прекратится, и красный свет переключится на зеленый.

4) Проба обнаружения металла при низкой чувствительности. При необходимости обнаружения очень малых металлических объектов опустите переключатель низкой чувствительности (7). Проведите прибором у поверхности исследуемых объектов. При обнаружении металла появится звуковой сигнал либо вибрация и произойдет переключение зеленого света на красный. По окончании исследования звук либо вибрация прекратится, и красный свет переключится на зеленый. В этом режиме чувствительность прибора в пять раз выше чувствительности требуемой для обнаружения крупных объектов.

6. Настройка чувствительности

1) Поскольку диапазон обнаружения не приспособлен для обнаружения в условиях чрезмерной чувствительности и нестабильности человеческого тела, также возможно появление неметаллического геохимического звука или вибрации - чувствительность нужно настроить.

2) Отверткой поверните маленький винт находящийся в отверстии на рукоятке по часовой стрелке вы уменьшаете чувствительность детектора, на пол-оборота против часовой стрелки вы увеличиваете чувствительность. Настройте оптимальный необходимый уровень чувствительности. Настройка чувствительности завершена.

7. Указания

1) Не забывайте отключать прибор после использования

2) Если Вы не используете прибор в течение длительного времени - выньте батарейки

- 3) Звук и вибрация появляются при проведении прибором вблизи исследуемого объекта.
- 4) При зарядке отключите прибор
- 5) Величина напряжения для зарядки - Пост 9 В(зарядка применяется только при использовании аккумуляторов) Время полного цикла зарядки 6 часов.

8. Технические характеристики

Питание:	Батарея тип «Крона» и аналог или аккумулятор, 9В
Мощность:	270 мВт
Рабочая частота:	22 кГц
Рабочий ток:	<50мА
Рабочее напряжение:	7В-9В
Рабочая температура:	-5°С до +55°С
Габаритные размеры:	41 x 8.5 x 4.5 см
Вес:	409 г

9. Комплектность:

1. Ручной металлодетектор МЕГЕОН – 45003 - 1 шт.
2. Чехол для крепления на ремень - 1 шт.
3. Батарея тип «Крона 9В» - 1 шт.
4. Руководство по эксплуатации - 1 шт.

Примечание: Блок питания постоянного тока 9В и аккумулятор, в стандартный комплект поставки не входит. Данная опция приобретается дополнительно. Пожалуйста, свяжитесь с местным дилером компании МЕГЕОН.

10. Гарантийные обязательства и обслуживание

Гарантийные обязательства

Компания «МЕГЕОН» предоставляет полное гарантийное обслуживание конечному пользователю и торговым посредникам. Согласно генеральному гарантийному обязательству компании «МЕГЕОН» в течение одного года со дня приобретения прибора при условии правильной эксплуатации его гарантирует отсутствие дефектов качества применяемых при изготовлении материалов или самого изготовления.

Данное гарантийное обязательство имеет силу только на территории страны приобретения и только в случае приобретения у официального представителя или дилера.

«МЕГЕОН» оставляет за собой право проверки претензий, связанных с гарантийным обязательством, в целях определения степени применимости настоящего гарантийного обязательства.

Данная гарантия не распространяется на плавкие предохранители и компоненты разового использования, а также на любые изделия или их части, отказ или повреждение которых вызван одной из следующих причин:

1. в результате небрежного использования или использования с отклонением от руководства по эксплуатации;
2. в результате неправильного ремонта или модификации лицами, не являющимися персоналом сервисных служб «МЕГЕОН»;
3. в результате форс-мажорных обстоятельств, например, пожар, наводнение или иное стихийное бедствие;
4. в результате транспортировки, перемещения или падения после покупки прибора.

Гарантийное обслуживание

Для получения обслуживания следует предоставить следующую информацию:

1. адрес и информация для контакта;
2. описание проблемы;
3. описание конфигурации изделия;
4. код модели изделия;
5. серийный номер изделия (при наличии);
6. документ, подтверждающий покупку;
7. информацию о месте приобретения изделия.

Пожалуйста, обратитесь с указанной выше информацией к дилеру или в компанию «МЕГЕОН». Прибор, отправленный без указанной выше информации будет возвращен клиенту.