

ООО НТЦ «Магистр-С»

Паяльно-ремонтная станция
«Магистр Ц20-ИКМ(-А)»

Руководство по эксплуатации
и паспорт

г. Саратов

2013 г.

Оглавление

I. ТЕХНИЧЕСКОЕ ОПИСАНИЕ	3
1.1 Назначение	3
1.2 Технические характеристики	3
1.3 Описание и работа	4
1.4 Комплектность устройства	12
1.5 Маркировка	13
II. ИНСТРУКЦИЯ ПО ЭКСПЛУАТАЦИИ	14
2.1 Общие указания	14
2.2 Указания мер безопасности	14
2.3 Порядок работы	14
2.4 Техническое обслуживание и ремонт	18
III. ПРАВИЛА ТРАНСПОРТИРОВАНИЯ И ХРАНЕНИЯ	19
IV. ГАРАНТИИ ИЗГОТОВИТЕЛЯ	19
V. СВИДЕТЕЛЬСТВО О ПРИЕМКЕ	19
VI. ДАННЫЕ ОБ ИЗГОТОВИТЕЛЕ	19

Настоящее руководство по эксплуатации (РЭ) предназначено для ознакомления пользователей с устройством, принципом функционирования, конструкцией, технологическими параметрами, а также для изучения правил монтажа, эксплуатации, технического обслуживания и хранения паяльно-ремонтной станции с инфракрасным нагревом «Магистр-Ц20-ИКМ(-А)» (далее по тексту - станция).

Предприятие-изготовитель сохраняет за собой право на внесение изменений в конструкцию станции, не влияющих на ее характеристики.

I. ТЕХНИЧЕСКОЕ ОПИСАНИЕ

1.1 Назначение

1.1.1 Паяльно-ремонтная станция с инфракрасным нагревом предназначена для монтажа и демонтажа элементов на печатные платы, путем управляемого (по термическому профилю) нагрева с двух сторон при помощи верхнего ИК-излучателя и нижнего ИК-излучателя («Магистр-Ц20-ИКМ») либо нижнего алюминиевого термостола («Магистр-Ц20-ИКМ-А»).

1.1.2 По устойчивости к климатическим воздействиям станция соответствует климатическому исполнению УХЛ 4.2 по ГОСТ 15150.

1.2 Технические характеристики

Основные технические характеристики приведены в таблице 1

Таблица 1

Наименование параметра, характеристики	Значение
1 Питание от сети переменного тока (частотой 50±1 Гц) напряжением, В	198-242
2 Потребляемая мощность, ВА, не более	2700
3 Минимальная поддерживаемая температура, °С	100
4 Максимальная поддерживаемая температура, °С	300
5 Точность поддержания температуры, не хуже, %	± 5
6 Максимальная скорость нагрева, °С/сек	1.0
7 Мощность нижнего ИК-излучателя, Вт	2400
8 Мощность алюминиевого термостола, Вт	2100
9 Мощность верхнего кварцевого ИК-излучателя, Вт	400
10 Максимальное количество термопрофилей	250
11 Минимальный размер зоны пайки, мм	20 x 20
12 Максимальный размер зоны пайки, мм	60 x 60
13 Максимальный размер устанавливаемой платы, мм	300 x 400

Наименование параметра, характеристики	Значение
14 Габаритные размеры блока управления, мм, не более	220x120x100
15 Масса блока управления, кг, не более	2
16 Габаритные размеры блока нижнего нагрева, мм, не более	410x350x150
17 Масса блока нижнего нагрева, кг, не более	8
18 Габаритные размеры блока верхнего нагрева, мм, не более	400x340x450
19 Масса блока верхнего нагрева, кг, не более	5

1.3 Описание и работа

Станция состоит из блока нижнего нагрева, блока верхнего нагрева с системой удаления отпаянного элемента, термодатчика, блока вентиляторов, вакуумного насоса и блока управления. Блок нижнего нагрева возможен в двух вариантах: ИК-нагреватель либо алюминиевый термостол. Общий вид станции с нижним ИК-нагревателем показан на фото 1, общий вид станции с нижним термостолом показан на фото 2.



Фото 1. Общий вид станции с нижним ИК-излучателем



Фото 2. Общий вид станции с нижним термостолом

ИК-нагреватель состоит из корпуса, ИК-излучателей и системы крепления плат. Система крепления плат нижнего ИК-нагревателя (см.рис.1) предназначена для фиксации паяемой платы. Она состоит из направляющих, по которым перемещаются рейки с узлами крепления платы и рейки нижней поддержки платы. Узел крепления состоит из прямой либо угловой пластины, которая винтовым прижимом крепится к рейке. В промежутке между рейками крепления могут располагаться рейки нижней поддержки плат, которые предназначены для исключения прогиба плат большого размера во время пайки. По рейкам нижней поддержки плат свободно перемещаются дополнительные упоры, которые своими вершинами обеспечивают дополнительный упор для платы в свободных от элементов местах. Различные варианты крепления платы показаны на рис.1. Для размещения плат на поверхности алюминиевого термостола в комплект изделия входят фторопластовые стойки с прижимом высотой 10мм, которые могут быть установлены как в имеющиеся на плате отверстия, так и по краю платы.

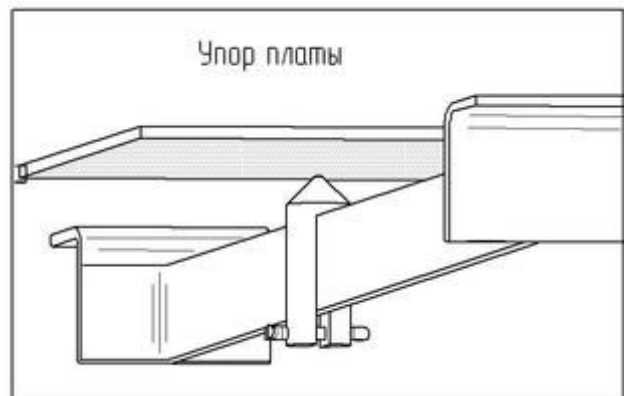
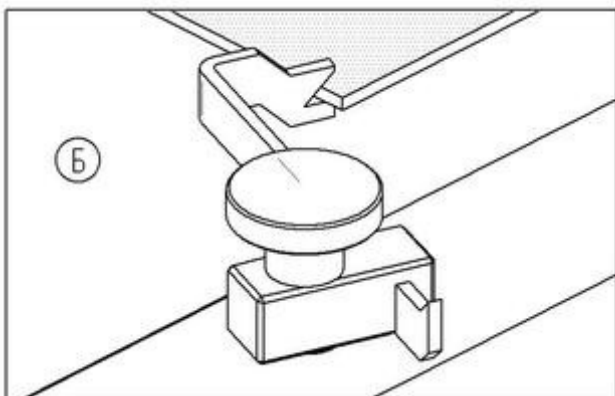
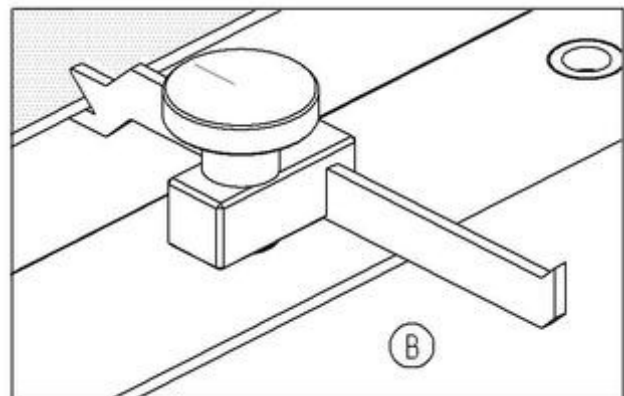
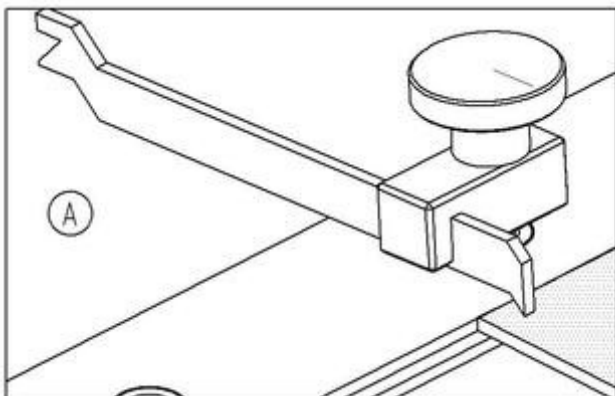
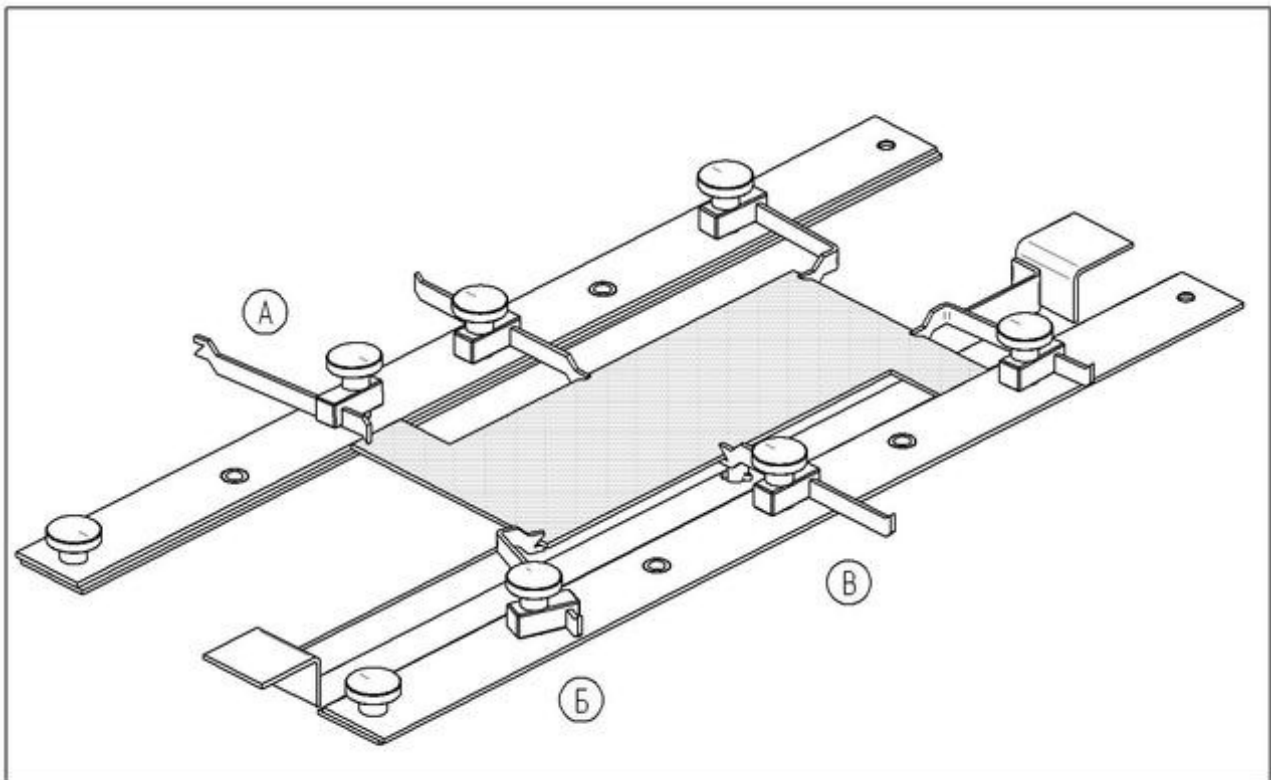
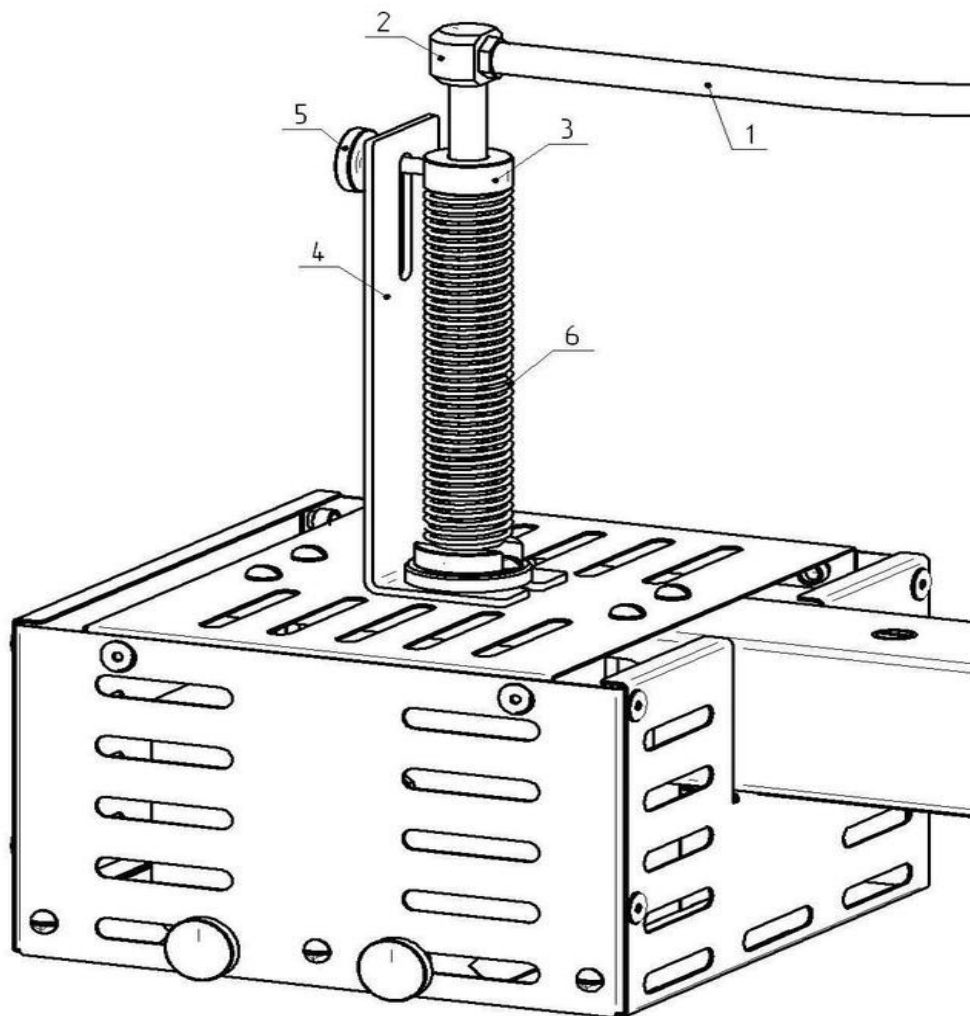


Рис.1 Система крепления плат ИК-нагревателя

Термодатчик служит для контроля температуры нагреваемого объекта. Держатель позволяет закрепить термодатчик в различных местах блока нижнего нагрева, регулируя угол наклона и длину выступающей части. Тонкая часть термодатчика допускает изгибы (радиусом не менее 10 мм) для придания формы, улучшающей контакт датчика с платой.

Блок верхнего нагрева состоит из основания (штатива) и верхнего нагревателя, закреплённого на специальном механизме, обеспечивающим его вертикальное перемещение с фиксацией на требуемой высоте. Для подъема верхнего нагревателя его необходимо потянуть за рукоятку механизма вверх до упора, где он зафиксируется, для опускания верхнего нагревателя в нижнее положение придерживают механизм подъема за рукоятку и освобождают фиксатор рычагом, расположенным под рукояткой, а затем плавно опускают вниз. В нижнем положении высоту верхнего нагревателя относительно плоскости платы можно менять от 25 до 150 мм вращением регулировочного винта — вращение против часовой стрелки поднимает нагреватель, вращение по часовой стрелке опускает.



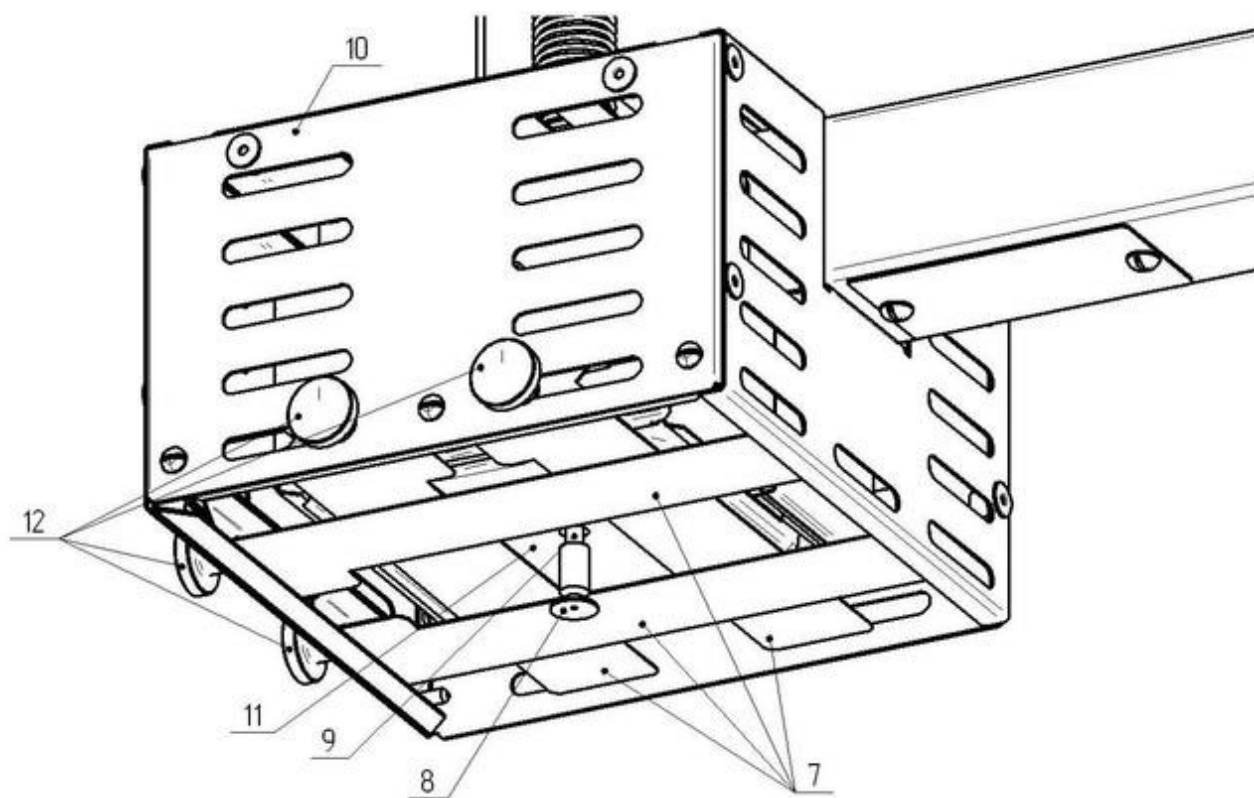
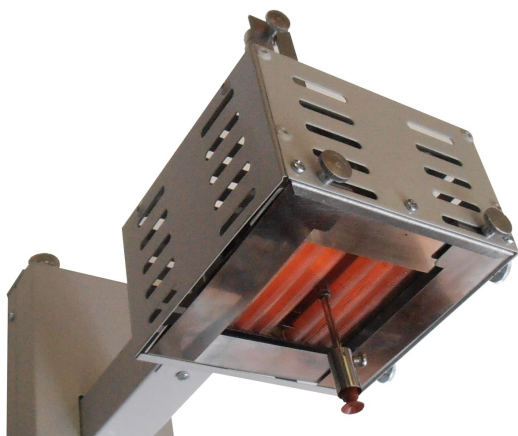


Рис.2 Верхний нагреватель

Верхний нагреватель показан на рисунке 2. «Кварцевый» нагреватель 11 закреплён внутри кожуха 10. Шторки 7 позволяют регулировать размер зоны верхнего нагрева в пределах от 20 x 20 мм до 60 x 60 мм. Винты 12 предназначены для перемещения шторок и фиксации их положения. На верхней стороне нагревателя расположено устройство удаления отпаянного элемента. Устройство состоит из термостойкой присоски 8 с экраном и металлической трубки 9, подключенной к вакуумному насосу через штуцер 2 и гибкую трубку 1. Для подъема удаляемого элемента служит пружина 6, длину хода которой ограничивает винт 5,двигающийся в пазе уголка 4. Винт 5 совместно с регулировочным

кольцом 3 позволяет регулировать расстояние от присоски до удаляемого элемента при изменении высоты верхнего нагревателя относительно платы.

С целью увеличения срока службы присоски нежелательно устанавливать её слишком близко к нагревателю. При поднятой присоске расстояние от её нижнего края до поверхности верхнего нагревателя (по выступающим частям) должно составлять не менее 35 мм.



Блок вентиляторов крепится на основании блока верхнего нагрева и предназначен для ускоренного охлаждения платы после пайки, кроме того блок вентиляторов имеет режим непрерывного обдува. Все электрические узлы станции при помощи соединительных кабелей подключены к блоку управления.



Фото 3. Общий вид блока управления

Общий вид блока управления показан на фото 3. Блок управления считывает показания термодатчиков, управляет мощностью нагрева ИК-излучателей, управляет работой блока вентиляторов, а также предоставляет пользователю средства для ввода и редактирования параметров термопрофилей. Конструктивно блок управления выполнен в металлическом корпусе, на задней панели которого расположены клемма заземления, сетевой шнур, сетевой предохранитель, сетевой выключатель, а также соединители для подключения всех остальных элементов станции. На передней панели блока управления (см. рис. 3) расположены ЖК-дисплей, рабочая клавиатура и кнопка включения/выключения питания с индикатором питания. Нажатие на кнопку включения/выключения питания включает или выключает включения/выключения питание блока управления станцией. ЖК-дисплей и

рабочая клавиатура предназначены для управления работой станции: ЖК-дисплей отображает данные текущий режим работы станции, а также отображает специфичную для данного режима информацию. Шестнадцатикнопочная рабочая клавиатура расположена снизу и справа от ЖК-дисплея. **В зависимости от текущего режима назначение кнопок может меняться, их описание будет дано в разделе 2.3.**



Рис.3. Передняя панель блока управления

Работа станции происходит по термопрофилям. Каждый термопрофиль может содержать от одного до пятнадцати шагов. Каждый шаг термопрофиля задаёт режимы нижнего и верхнего нагрева, блока вентиляторов, а также сигналы, подаваемые по окончании шага. Если задано достижение температуры, то станция управляет нагревом не допуская превышения заданной в данном шаге скорости, а после достижения заданной температуры поддерживает ее указанное на данном шаге время. Каждый термопрофиль имеет уникальное имя длиной до шести символов.

1.4 Комплектность устройства

Комплект поставки «Магистр-Ц20-ИКМ» с нижним ИК-нагревателем должен соответствовать указанному в таблице 2. Комплект поставки «Магистр-Ц20-ИКМ-А» с нижним термостолом должен соответствовать указанному в таблице 3.

Таблица 2

Наименование	Кол-во
ИК-стол нижнего подогрева	1
Планки	2
Прижим с винтом	8
Кронштейн прямой	4
Кронштейн угловой правый	2
Кронштейн угловой левый	2
Рейки нижнего упора	2
Датчик температуры	1
Держатель датчика температуры	1
Штатив верхнего нагрева	1
Блок вентиляторов	1
Штанга горизонтального перемещения блока вентиляторов	1
Штанга вертикального перемещения блока вентиляторов	1
Комплект присосок (№1, №2, №3)	1
Вакуумный насос	1
Ручной манипулятор вакуумного пинцета	1
Вакуумная трубка (1 метр)	1
Воздушный фильтр	1
Блок управления	1
Руководство по эксплуатации и паспорт	1
Упаковочный ящик	1

Таблица 3

Наименование	Кол-во
Алюминиевый термостол нижнего подогрева	1
Фторопластовая стойка 10мм с прижимом	10
Датчик температуры	1
Держатель датчика температуры	1
Штатив верхнего нагрева	1
Блок вентиляторов	1
Штанга горизонтального перемещения блока вентиляторов	1
Штанга вертикального перемещения блока вентиляторов	1
Комплект присосок (№1, №2, №3)	1
Вакуумный насос	1
Ручной манипулятор вакуумного пинцета	1
Вакуумная трубка (1 метр)	1
Воздушный фильтр	1
Блок управления	1
Руководство по эксплуатации и паспорт	1
Упаковочный ящик	1

1.5 Маркировка

На блок управления нанесена маркировка, содержащая:

- товарный знак предприятия-изготовителя;
- наименование предприятия-изготовителя;
- наименование изделия;
- обозначение года выпуска;
- номинальное напряжения питания и номинальную потребляемую мощность;
- заводской серийный номер блока;

II. ИНСТРУКЦИЯ ПО ЭКСПЛУАТАЦИИ

2.1 Общие указания

В помещении где будет эксплуатироваться станция, должны соблюдаться следующие условия:

- диапазон температур окружающего воздуха, °С	+15 — +35
- относительная влажность воздуха, не более, %, без конденсации влаги	85
- высота над уровнем моря, не более, м	1000

2.2 Указания мер безопасности

2.2.1 При техническом обслуживании изделия действуют общие положения по технике безопасности в соответствии с требованиями ГОСТ 12.1.019, ГОСТ 12.2.003, ГОСТ 12.2.007.0, ГОСТ 12.2.007.11.

2.2.2 Категорически запрещается производить работы по устранению неисправностей на подключенной к электропитанию станции.

2.2.3 Категорически запрещается производить несанкционированное регулирование и разборку станции.

2.2.4 Категорически запрещается эксплуатировать станцию без защитного заземления.

2.2.5 Во избежание несчастных случаев и аварий запрещается приступать к работе со станцией, не ознакомившись с настоящим РЭ.

2.2.6 В процессе работы отдельные металлические части блоков нижнего и верхнего нагрева могут нагреваться до значительных температур (более 100°С), поэтому следует соблюдать осторожность во время работы с ними, а все необходимые манипуляции по установке изделия, крепления термодатчика и регулировке размера зоны внешнего нагрева производить только после остывания блоков. Установленные в блоках нагрева керамические нагреватели могут нагреваться до температуры более 300°С, поэтому не прикасайтесь к ним во избежании получения ожогов.

2.3 Порядок работы

2.3.1 Подготовка станции к работе

Проверьте комплектность станции на соответствие п. 1.4 настоящего РЭ и внешний вид всех блоков станции на отсутствие механических повреждений.

Установите нагревательные блоки, вакуумный насос и блок управления на устойчивой горизонтальной поверхности. Подсоедините провод заземления к

соответствующей клемме на задней панели блока управления. Если необходимо принудительное охлаждение, то установите блок вентиляторов вертикальной штангой в одно из гнезд основания блока верхнего нагрева (в зависимости от желаемого направления обдува) и зафиксируйте её в гнезде винтом.

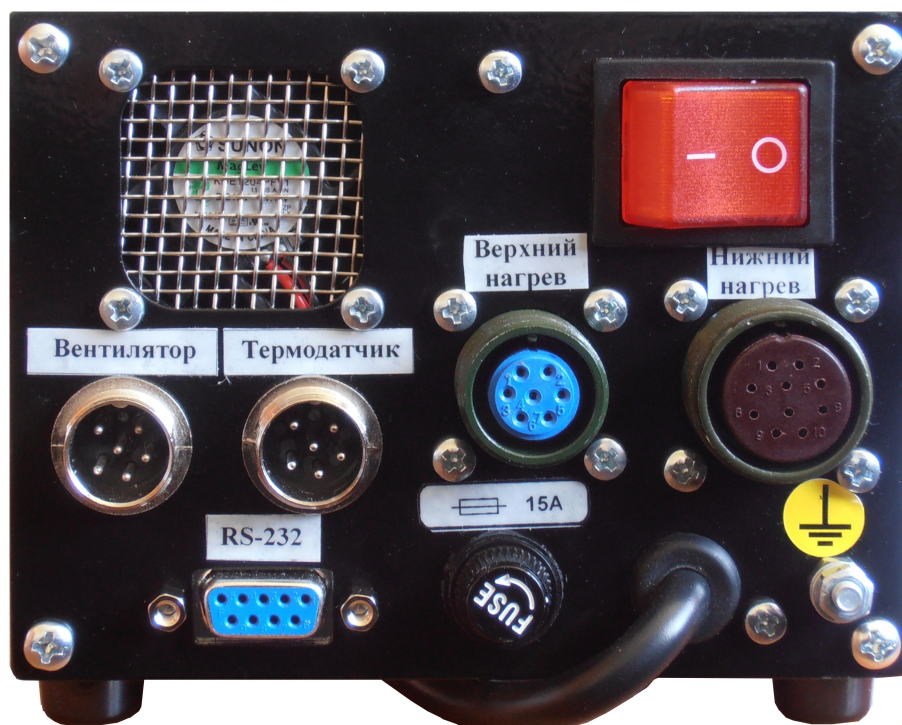


Фото 4. Задняя панель блока управления

Подсоедините кабели нагревательных блоков, термодатчика и блока вентиляторов к разъемам на задней панели блока управления, согласно надписям на кабелях и разъемах блока управления (см.фото 4). Соедините трубкой штуцер вакуумного насоса с одним штуцером воздушным фильтром, а другой штуцер воздушного фильтра со штуцером трубки верхнего нагревателя и. Вставьте вилки шнуров питания блока управления и вакуумного насоса в розетки сети переменного тока 220 В 50Гц.

2.3.2 Работа со станцией

Управление работой станции осуществляется при помощи ЖК-индикатора и шестнадцатикнопочной клавиатуры. Клавиатура станции многофункциональная, назначение кнопок зависит от текущего режима работы станции. Нижняя строка ЖК-индикатора информационная, она отображает подсказки о текущем назначении отдельных кнопок (в виде

надписей над кнопками) и другую вспомогательную информацию. В верхней строке ЖК-индикатора постоянно отображаются текущие показания термодатчиков платы и нижнего нагревателя (числовые параметры П: и Н:) в градусах Цельсия, а так же текущие значения мощности верхнего и нижнего нагрева (линейные индикаторы Н: и В:) в процентах от максимальной мощности каждого нагревателя. Вторая сверху строка ЖК-индикатора отображает выбранный термопрофиль и текущий режим работы станции. Основное поле ЖК-индикатора поделено на две части: слева находится список термопрофилей станции, справа — список шагов выбранного термопрофиля.

В управлении станцией широко применяются экранные меню — список из нескольких (реже — одного) пунктов, из которых пользователь выбирает требуемый. Выбор в меню производится при помощи кнопок «▼» и «▲», которыми перемещают указатель меню, подтверждают выбор нажатием кнопки «ВВОД» или «УСТ.» (в этом случае они полностью равнозначны), нажатием кнопки «ОТМ.» отказываются от выбора, а станция возвращается в состояние, в котором находилась до вызова меню. Другим средством управления станцией является экранное сообщение — текстовое окно на ЖК-индикаторе, которое содержит заголовок, отображающий категорию сообщения, собственно текст сообщения и одну или две кнопки, предназначенные для закрытия сообщения, а при необходимости и выбора дальнейших действий. В экранных сообщениях используются две кнопки: «УСТ.» и «ОТМ.», если в сообщении отображена только одна экранная кнопка (например «Закрыть»), то для её нажатия можно использовать любую из кнопок - «УСТ.» или «ОТМ.», если в сообщении требуется выбор («Да» или «Нет»), то для подтверждающего выбора нажимают кнопку «УСТ.», а для отменяющего кнопку «ОТМ.»

Для начала работы со станцией включите ее выключателем питания на задней панели блока управления — на передней панели должен засветиться красный индикатор питания. Нажмите кнопку включения/выключения питания — индикатор питания слегка пригаснет, включится ЖК-индикатор, прозвучит короткий звуковой сигнал — станция готова к работе. После включения питания станция находится в режим выбора термопрофиля: в левой части ЖК-индикатора отображается список имён термопрофилей, хранящихся в станции, выбранный термопрофиль (правая часть ЖК-индикатора) пуст. Для перемещения указателя по списку термопрофилей используются кнопки «▼» и «▲» (при необходимости список будет проматывается вверх или вниз), указателем является прямоугольная рамка вокруг имени термопрофиля. Для просмотра содержимого термопрофиля, а также для работы с ним необходимо выбрать его, для этого на имя нужного термопрофиля перемещают указатель и

нажимают кнопку «ВВОД» — указанный термопрофиль будет подсвечен в списке имён белым прямоугольником, а в правой части экрана отобразится список его шагов.

Для просмотра шагов текущего термопрофиля кнопкой «▶» можно переместить указатель на список шагов, после чего кнопками «▼» и «▲» перемещаться по шагам термопрофиля (при необходимости список будет проматывается вверх или вниз). В списке шагов в краткой форме отображается информация о каждом шаге термопрофиля: режимы верхнего и нижнего нагрева, длительность шага, режим вентилятора и звуковой сигнал по завершении шага. Вернуть указатель на список имён термопрофилей можно кнопкой «◀».

В режиме выбора термопрофиля производится работа с хранилищем термопрофилей, включающая в себя такие действия как создание, переименование и удаление термопрофилей (требуемое действие выбирается нажатием кнопки «МЕНЮ»), кроме того, при наличии выбранного термопрофиля, становятся доступны действия с термопрофилями, такие как выполнение и редактирование (требуемое действие выбирается нажатием кнопки «РЕЖИМ»).

2.3.2.1 Создание, удаление и переименование термопрофилей

При нажатии в режиме выбора термопрофиля кнопки «МЕНЮ» на экран выводится меню со списком действий над термопрофилями: если выбранного термопрофиля нет, то доступен только пункт «Создать», если же один из термопрофилей выбран, то дополнительно появятся пункты «Переименовать» и «Удалить».

При выборе пункта «Создать» (доступен только при наличии свободного места в хранилище термопрофилей станции) в хранилище термопрофилей станции будет создан новый термопрофиль с именем «ТпрXXX», где XXX – первый незанятый номер, а станция перейдет в режим редактирования созданного термопрофиля (редактирование термопрофиля будет описано ниже).

При выборе пункта «Удалить» возможно удаление выбранного термопрофиля, предварительно на ЖК-индикатор будет выведено сообщение, для подтверждения удаления «Удалить профиль 'имя_профиля' ?» с кнопками «Да» и «Нет», и если пользователь выбирает «Да», то термопрофиль будет удалён. Внимание, термопрофиль удаляется безвозвратно, без возможности последующей отмены удаления!

При выборе пункта меню «Переименовать» можно изменить имя выбранного термопрофиля. Имя будет выведено во второй строке ЖК-индикатора, на первом символе имени будет указатель (белый квадрат). При помощи кнопок «▶» и «◀» указатель можно переместить на любой символ имени и нажатием кнопки «ВВОД» перейти к изменению

символа. Для изменения символа на ЖК-индикатор выводится таблица из 32 символов, кнопкой «ЛАМПА» можно переключать режимы таблицы: «Русский», «Латинский» или «Цифры и Знаки», а в режимах «Русский» и «Латинский» кнопкой «ВЕНТ.» можно выбирать верхний либо нижний регистр символов. Перемещение указателя по таблице производится кнопками «▶», «◀», «▼» и «▲». Перемещение закольцовано: из крайнего правого столбца при нажатии кнопки «▶» указатель переместится в крайний левый столбец, а из крайнего левого при нажатии кнопки «◀» в крайний правый. Аналогично и по вертикали. При нажатии кнопки «ВВОД» или «УСТ.» таблица символов закрывается, а выбранный в таблице символ заменяет выделенный указателем символ имени термопрофиля. При нажатии кнопки «ОТМ.» таблица символов закрывается без изменения имени. Для завершения переименования термопрофиля нажимают кнопку «УСТ.» для сохранения изменённого имени либо «ОТМ.» для отмены сделанных изменений. Если новое имя совпадает с именем уже имеющегося в хранилище станции термопрофиля, то будет выведен запрос: «Профиль 'имя_профиля' существует. Заменить его текущим?» с кнопками «Да» и «Нет». Если выбран вариант «Да», то имеющийся в хранилище термопрофиль будет удалён, а переименовываемый получит его имя, при ответе «Нет» станция останется в режиме переименования для выбора другого имени (или отказа от переименования).

2.3.2.2 Редактирование термопрофиля

Если для термопрофиля выбрано действие «Изменить», то в списке шагов появляется указатель (белый прямоугольник), который подсвечивает текущий шаг. При помощи этого указателя выбирается тот шаг, который должен быть изменён, для перемещения указателя используются кнопки «▼» и «▲», а для перехода к изменению параметров шага необходимо нажать кнопку «ВВОД», кроме того, нажатием кнопки «МЕНЮ» можно вызвать меню для добавления либо удаления шага. Добавление шагов доступно если их количество меньше 15, удаление только в том случае, если в термопрофиле есть хотя бы один шаг. Новый шаг добавляется перед тем, на котором находится указатель и является полной его копией. При выборе удаления шага будет выведено сообщение с вопросом «Удалить шаг из профиля?» с кнопками «Да» и «Нет», если пользователь подтверждает удаление (нажатием кнопки «УСТ.») шаг будет удалён из термопрофиля.

Если после выбора шага нажата кнопка «ВВОД», то на ЖК-индикатор выводится экранная форма изменения параметров шага, в которой отображаются все параметры выбранного шага термопрофиля и предоставляется возможность их изменить. Для выбора

изменяемого параметра используются кнопки «▶», «◀», «▼» и «▲», название и значение выбранного параметра выделяются шрифтом белого цвета, для изменения параметра нажимается кнопка «ВВОД». Имеется два способа изменения параметров:

- Выбор из списка — для названий режимов либо значений из фиксированного ряда. Список внешним видом и способом управления полностью аналогичен меню;
- Редактор числового значения — для ввода произвольных числовых значений. Во время ввода значений редактируемое поле выделяется синей рамкой, для ввода значений используются кнопки с цифрами в правом нижнем углу, для параметров с десятичными знаками также используется кнопка со знаком «.» (ПУСК), для удаления младшей (правой) цифры используется кнопка со знаком «←» (ПАУЗА), во время ввода числового значения 12 кнопок справа от ЖК-индикатора воспринимаются только как цифры, десятичная точка и стирание последней цифры (стрелки и «ВВОД» в это время не действуют). Во время ввода числовых значений производится проверка на допустимость введённой величины и если ввод очередной цифры приведёт к выходу редактируемой величины за допустимые границы, то цифра не вводится и отображаемое число не меняется. При редактировании числовых параметров границы допустимых значений отображаются в информационной строке. Для завершения ввода используются кнопки «УСТ.» или «ОТМ.» При нажатии «УСТ.» введённое значение сохраняется в редактируемом параметре, а при нажатии «ОТМ.» произведённые изменения отменяются и параметр сохраняет прежнее значение.

Две верхних строки формы параметров шага задают режимы нижнего и верхнего нагрева, в их левой части отображается выбранный для нагревателя режим, далее могут следовать дополнительные параметры в зависимости от выбранного режима. Описание дополнительных параметров будет приведено в описании соответствующих режимов. Требуемый режим выбирается из списка, всего может быть задано пять различных режимов:

- Выкл — нагрев полностью отключен, дополнительные параметры отсутствуют;
- Деж — нагрев поддерживается на дежурном уровне мощности или температуры (заданном в заводских настройках станции), дополнительные параметры отсутствуют;
- Фикс — режим постоянной мощности нагрева, дополнительным параметром является уровень мощности, который задаётся в процентах от 6.25% до 100% с шагом в 6.25% (всего 16 шагов), значение мощности при отображении округляется до целого числа. Требуемое значение выбирается из списка.

- Тп — заданная температура по термодатчику платы, дополнительными параметрами являются температура и максимальная скорость нагрева — задаются редактированием числовых значений;
- Тн — заданная температура по термодатчику нагревателя, дополнительные параметры аналогично режиму Тп;
- Удерж — режим удержания текущей температуры, дополнительные параметры отсутствуют;

Первые три режима доступны для обоих нагревателей в любых сочетаниях. Режим Тп (заданная температура по термодатчику платы) в шаге не может быть задан одновременно для верхнего и нижнего нагревателя. Режимы Тн (заданная температура по термодатчику нагревателя) может быть задан только для нижнего нагревателя. Режим удержания текущей температуры также может быть задан только для нижнего нагревателя, он состоит в том, чтобы поддерживать температуру нижнего нагревателя на том уровне, который получился в конце предыдущего шага, основное назначение этого режима — удерживать постоянной температуру нижнего нагревателя, после этапа предварительного подогрева, когда температура нижнего нагревателя корректировалась по термодатчику платы, при этом термодатчик платы начинает использоваться с верхним нагревателем на последующих этапах пайки, а нижний нагреватель продолжает поддерживать на остальной части платы температуру предварительного подогрева.

После строк режима нижнего и верхнего нагревателей на форме расположен параметр «Длительность», он определяет время, в течение которого будут действовать заданные режимы. Если шаг содержит режимы с заданными температурами, то сначала будет ожидаться достижение этими температурами заданных значений, после чего будет выдержано указанное время, если заданных температур нет, то отсчёт времени начнётся с начала шага. Изменение времени производится редактором числовых значений, пределы изменения указаны в информационной строке.

Следующий параметр — «Вентилятор», он задаёт состояние блока вентиляторов во время действия шага. Возможные значения «Вкл» и «Выкл» выбираются из списка, выбранное состояние будет действовать от начала и до конца действия шага во время пайки.

Последний параметр формы — «Сигнал», определяет звуковой сигнал, подаваемый станцией по завершении шага. Возможные значения «Выкл», «1 Длинный», «1 Короткий» или «2 Коротких» выбираются из списка.

Для завершения редактирования и закрытия формы параметров шага нажимают кнопки

«УСТ.» или «ОТМ.». Если нажата кнопка «УСТ.», то сделанные изменения заносятся в термопрофиль, если нажата кнопка «ОТМ.», то изменения отменяются и шаг термопрофиля остаётся в прежнем состоянии.

Для завершения редактирования всего термопрофиля нажимается кнопка «РЕЖИМ», при этом если в термопрофиль были внесены изменения откроется меню с пунктами «Сохранить» и «Не сохранять», которые позволят сохранить сделанные изменения либо отменить их. Если же изменений в термопрофиле сделано не было, то в меню будет единственный пункт «Выход» для выхода из редактора термопрофилей. При выходе из редактора с сохранением данных термопрофиль должен содержать шаги, при попытке сохранения термопрофиля не содержащего шагов, будет выведено сообщение «Пустой профиль будет удалён: Всё равно выйти?» с кнопками «Да» и «Нет» и при подтверждении удаления кнопкой «УСТ.» редактируемый термопрофиль будет удалён из хранилища термопрофилей станции.

2.3.2.3 Пайка по термопрофилям

Подготовка к процедуре пайки состоит из этапов закрепления платы в системе крепления плат ИК-блока нижнего нагрева (либо закреплении на плате необходимого количества фторопластовых стоек и установки её на поверхности термостола) и позиционирования верхнего нагревателя относительно паяемого элемента, путем перемещения штатива блока верхнего нагрева по поверхности стола. При наличии на плате не допускающих нагрева (перегрева) элементов, произведите их экранирование отражающей фольгой. Закрепите кронштейн термодатчика на держателе платы в наиболее удобном месте. При помощи регулировок длины и угла наклона термодатчика установите его таким образом, чтобы его конец имел надежный контакт с платой в непосредственной близости от места пайки (при необходимости термодатчик можно слегка изогнуть для придания необходимой формы).

*Примечание: Следует обратить особое внимание на расположение термодатчика — он должен надежно прижиматься к плате в зоне действия верхнего нагревателя в непосредственной близости от паяемого компонента. **Обязательно применение теплопроводящих паст типа КПТ-8 или аналогичных для улучшения теплового контакта с платой.** Блок управления регулирует мощность нагрева по измеренной термодатчиком температуре и при недостаточном тепловом контакте данные о температуре могут оказаться заниженным и плата получит перегрев.*

Если в термопрофиле используются вентиляторы для ускоренного охлаждения места пайки, то перед пайкой требуется расположить и закрепить блок вентиляторов так, чтобы поток воздуха при обдуве был направлен на место пайки. При необходимости вентиляторы можно включить на постоянный обдув при помощи выключателя, расположенного на самом блоке вентиляторов. Если используется устройство удаления отпаянных элементов включите питание вакуумного насоса клавишей на его верхней панели. Наденьте на нижний конец металлической трубки устройства удаления присоску требуемого размера.

Освободите фиксатор верхнего нагревателя и плавно опустите (до упора) верхний нагреватель. Если необходимо, отрегулируйте вращением регулировочного винта на блоке верхнего нагревателя высоту верхнего нагревателя над платой (корпус нагревателя не должен соприкасаться с элементами платы). При использовании устройства удаления отпаянных элементов проверьте расстояние от поднятой присоски до удаляемого элемента — оно должно составлять 10 — 15 мм, при необходимости, ослабьте винт 5 (см.рис.2) и перемещением трубки добейтесь требуемой высоты присоски над элементом, после чего зафиксируйте трубку винтом 5. При включенном вакуумном насосе опустите присоску вниз (нажимая на верхний штуцер) до контакта с элементом — присоска должна зафиксироваться на элементе (присосаться). Присоска должна быть установлена на центр элемента, если это не так, то за верхний штуцер поднимите присоску, откорректируйте положение блока верхнего нагрева относительно платы и вновь опустите присоску на элемент.

Для выполнения пайки выберите требуемый термопрофиль и войдите в режим пайки нажатием кнопки «РЕЖИМ» и выбором в меню пункта «Выполнить», для запуска процесса пайки нажмите кнопку «ПУСК». Если на элемент установлена присоска устройства удаления элементов, то после расплавления припоя элемент будет удалён с платы. После завершения отработки термопрофиля блок управления отключит нагрев, после чего можно блок верхнего нагревателя поднять вверх до фиксации. В любой момент времени можно прервать процесс пайки нажатием кнопки «СТОП». Возврат в режим выбора термопрофиля производится нажатием кнопки «РЕЖИМ» и выбором в меню пункта «Выход».

2.4 Техническое обслуживание и ремонт

2.4.1 Внешний осмотр. При внешнем осмотре убедиться в отсутствии повреждений корпуса, разъемов, шнура питания и соединительных кабелей. Произвести очистку блока управления и нагревательного от пыли и грязи.

2.4.2 Перечень неисправностей и характерных способов устранения приведены в Таблице 4.

Проявление неисправности	Вероятная причина	Методы устранения
Установка не включается	Нет напряжения сети 220 В. Перегорел предохранитель	Проверить наличие сетевого напряжения в питающей сети Заменить предохранитель 15А на задней стенке блока управления.

2.4.3 Работы по текущему ремонту станции проводятся на предприятии изготовителе.

III. ПРАВИЛА ТРАНСПОРТИРОВАНИЯ И ХРАНЕНИЯ

3.1 Станция в транспортной таре может транспортироваться на любое расстояние любым видом транспорта, обеспечивающим предохранение изделия и упаковки от механических повреждений и воздействия атмосферных осадков.

3.2 Размещение и крепление транспортной тары с упакованной станцией в транспортных средствах должно обеспечивать её устойчивое положение и не допускать перемещения во время транспортирования.

3.3 Условия транспортирования — по группе Ж2 ГОСТ 15150- при температуре не ниже 50 °С.

3.4 После транспортирования при отрицательных температурах станция должна быть выдержана в нормальных климатических условиях в транспортной таре не менее 12 ч.

IV. ГАРАНТИИ ИЗГОТОВИТЕЛЯ.

Изготовитель гарантирует соответствие станции требованиям действующей технической документации при соблюдении потребителем условий транспортирования, хранения и эксплуатации.

Гарантийный срок эксплуатации - 12 месяцев с даты продажи или с даты изготовления (при отсутствии отметки о дате продажи).

Гарантийный срок хранения — 12 месяцев с даты изготовления.

V. СВИДЕТЕЛЬСТВО О ПРИЕМКЕ

Паяльно-ремонтная станция «Магистр Ц20-ИКМ(-А)» заводской № _____ изготовлена и принята в соответствии с действующей технической документацией и признана годной к эксплуатации.

Начальник ОТК _____

должность

личная подпись

расшифровка подписи

дата

М.П.

VI. ДАННЫЕ ОБ ИЗГОТОВИТЕЛЕ

ООО НТЦ «Магистр-С»

Россия, 410033, г. Саратов, ул. Панфилова, 1

Факс: (845-2) 45-95-44

Тел.: (845-2) 45-95-44

E-mail: magistrsar@mail.ru

www.magistr.su