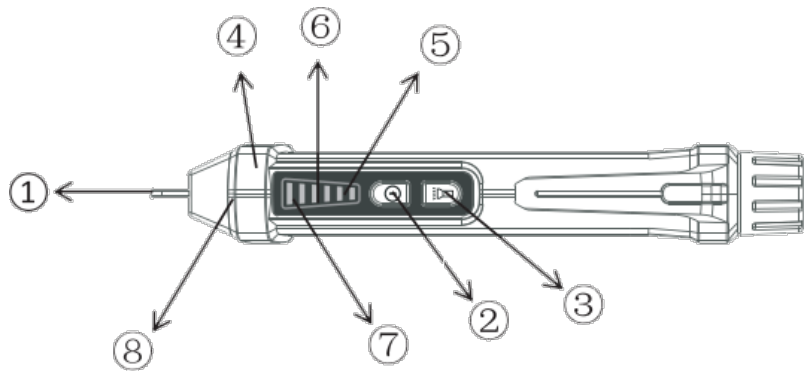


Инструкция по эксплуатации тестера напряжения Peakmeter PM8908C

Благодарим Вас за покупку тестера напряжения Peakmeter PM8908C

Внимание! Ознакомьтесь с этой инструкцией перед использованием прибора. Неправильное использование может привести к поломке прибора или к поражению электрическим током.



I. Строение тестера напряжения Peakmeter PM8908C

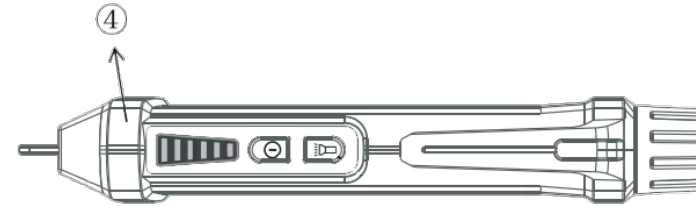





- 1 – Наконечник пробника
- 2 – Кнопка включения
- 3 – Кнопка включения фонарика
- 4 – Индикатор напряжения
- 5 – Индикатор уровня сигнала (низкий)
- 6 – Индикатор уровня сигнала (средний)
- 7 – Индикатор уровня сигнала (высокий)
- 8 – Лампа фонарика

II. Использование прибора

Тестирование переменного напряжения

- Включите тестер, нажав на кнопку . Когда прибор включен кнопка  подсвечивается белым светом.
- Поднесите наконечник пробника к розетке или к другому источнику напряжения, например, проводу питания.
- Если прибор уловит переменное напряжение, то загорится индикатор 4 и на панели с индикаторами уровня сигнала загорится подсветка.



- Если уровень сигнала слабый, то загорятся только индикаторы 
- Если средний, то индикаторы 
- Если высокий, то все индикаторы 
- Вместе со световым сигналом раздастся звуковой сигнал, который тоже различен для разных уровней интенсивности.

Внимание! На показания прибора могут повлиять такие факторы, как строение розетки, толщина изоляции и тип изоляции. Перед использованием проверьте прибор на работоспособность на известном вам источнике напряжения.

III. Характеристики

| Технические характеристики | |
|----------------------------------|----------------------------------------------------------------------------|
| Параметры АС напряжения | 12-1000В |
| Частота | 50/60Гц |
| Тип оповещения | Звук и световой сигнал |
| Фонарик | LED лампа белого цвета |
| Автовыключение | есть |
| Индикатор низкого заряда батареи | есть |
| Определение наличия напряжения | Звук (различной частоты) и световой сигнал |
| NCV чувствительность | Автоматическое определение уровня сигнала (высокий, низкий, средний) |
| Индикатор NCV чувствительности | Прибор генерирует три типа световых и звуковых сигналов для разных уровней |

| Общие характеристики | |
|--------------------------------|--------------------------------|
| Питание | 2 батарейки AAA 1,5V |
| Размеры | 156мм x 20мм x 20мм |
| Вес | 45г |
| Уровень защиты | CE CAT III 1000V / CAT IV 600V |
| Температура окружающей среды | 0-40°C |
| Температура хранения на складе | -10-50°C |

IV. Дополнительные функции:

1. Автовыключение

- Если прибор не используется в течение трех минут, то он выключится автоматически

2. Индикация низкого заряда батарей

- Когда питание снизится до уровня меньше, чем 2,6В, то индикаторная лампочка мигнет три раза и прибор издаст однократный звуковой сигнал прежде, чем выключится автоматически. Батарейки необходимо заменить.

3. Фонарик

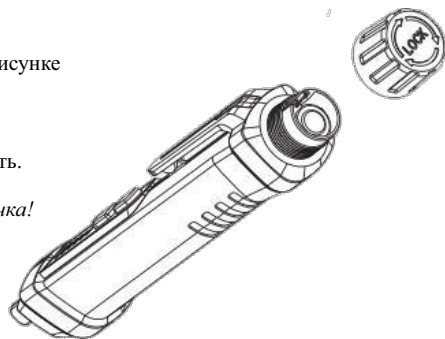
- Для включения фонарика необходимо нажать кнопку 3. Для выключения фонарика достаточно нажать эту кнопку второй раз. Фонарик погаснет через 5 минут автоматически.

Замена батарейки

Следуйте инструкции:

1. Открутите защитный колпачок, как показано на рисунке
2. Достаньте использованные батарейки.
3. Установите новые батарейки, соблюдая полярность.

Внимание! Не используйте прибор без защитного колпачка!



Изменения в приведённые в данной инструкции по эксплуатации спецификации и иные сведения могут быть внесены производителем без предварительного уведомления.