

ПАЯЛЬНАЯ СТАНЦИЯ LUKEY - 852D+/852D+FAN/902
РУКОВОДСТВО ПО ЭКСПЛУАТАЦИИ

НАЗНАЧЕНИЕ ИЗДЕЛИЯ

Двухканальная паяльная станция Lukey – 852D+/852D+FAN/902 с цифровой индикацией температуры предназначена для осуществления монтажа и демонтажа компонентов. В комплект станции входит паяльник, фен и блок питания. Большой выбор насадок для микросхем в корпусах (QFP, SOP, PLCC) позволяет значительно повысить производительность и качество пайки.

ПРЕДУПРЕЖДЕНИЯ

1. Термическая защита.

В целях безопасности электропитание автоматически отключается при достижении станцией предельной температуры. Когда температура опускается до безопасного уровня, питание вновь включается.

Выключите питание прибора и охладите фен. После этого для продолжения работы уменьшите установленную температуру или увеличьте скорость воздушного потока. В случае, если термическая защита отключена, а Вы хотите прекратить работу, предварительно убедитесь, что питание прибора отключено.

2. Осторожно – работа при высоких температурах.

Не используйте станцию вблизи горючих газов, бумаги или других легковоспламеняющихся материалов. И насадки, и нагретый воздух имеют очень высокую температуру, что может привести к сильным ожогам. Не прикасайтесь к трубке нагревателя и не направляйте воздушный поток на кожу. Первоначально при работе паяльника может выделяться белый дым, но вскоре он должен исчезнуть.

3. Охлаждение станции после использования.

После отключения питания станция продувается холодным воздухом через трубку нагревателя. Не вынимайте шнур питания из розетки до окончания процесса охлаждения.

4. Не допускайте удара либо падения прибора!

Трубка нагревателя содержит кварцевое стекло, которое может быть повреждено в результате падения прибора либо резкого удара.

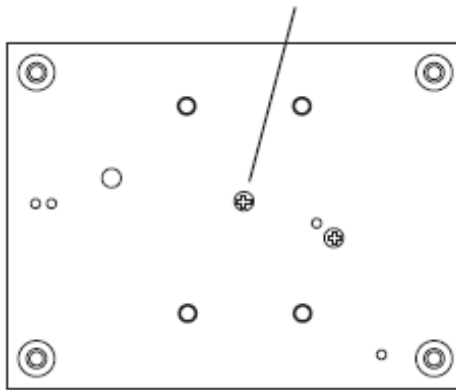
5. Не разбирайте насос прибора!

6. Отключайте шнур питания, если прибор не используется в течение длительного времени.

В случае, когда станция выключена, но шнур питания подключен к розетке, устройство все равно потребляет незначительное количество энергии. Поэтому рекомендуется отсоединять кабель питания, когда станция не используется в течение длительного времени.

ПОДГОТОВКА К ИСПОЛЬЗОВАНИЮ

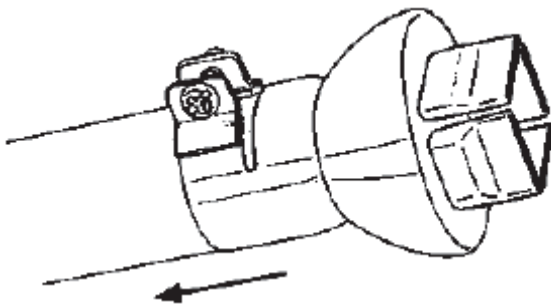
1. Удалить предохранительный винт с нижней стороны станции. Несоблюдение этого условия может привести к серьезным проблемам при использовании прибора.



2. Выбрать проволочный захват, подходящий по размеру к микросхеме.
3. Выбрать насадку, подходящую по размеру к микросхеме. Перед установкой насадки следует убедиться, что сама насадка и трубка нагревателя находятся в охлажденном состоянии.

Установка насадки:

- 1) Ослабьте винт на насадке.
- 2) Установите насадку, как показано на рисунке. При установке не следует прилагать слишком больших усилий и очень туго затягивать предохранительный винт, а также использовать плоскогубцы для снятия насадки.



ПОДГОТОВКА К ИСПОЛЬЗОВАНИЮ

Демонтаж микросхем QFP

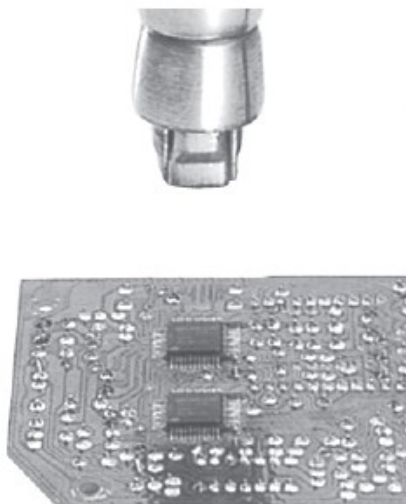
1. Подсоедините кабель питания к розетке. Автоматически включится продув воздуха через трубку нагревателя, при этом сам нагревательный элемент остается охлажденным.
2. Включите тумблер питания. Прибор начнет нагреваться.
3. Отрегулируйте скорость воздушного потока и температуру. После установки нужных величин следует подождать, пока температура не стабилизируется. При использовании одиночной насадки регулятор скорости воздушного потока устанавливается в положение 1 – 3, при использовании других насадок – 4 – 6. При использовании одиночной насадки никогда не устанавливайте регулятор в положение больше 6.
4. Установите проволочный захват под выводы микросхемы. Если ширина захвата не соответствует размерам микросхемы, его следует немного подогнуть.
5. Расплавьте припой. Удерживайте фен таким образом, чтобы насадка располагалась прямо над микросхемой, но ни в коем случае не касалась ее.

6. После того, как припой расплавится, снимите микросхему с помощью захвата.
7. Выключите питание. При этом устройство переходит в режим автоматической продувки воздухом для охлаждения станции. Не отключайте кабель питания до завершения этой процедуры. Если Вы не планируете использовать прибор в течение длительного времени, отсоедините кабель от розетки.

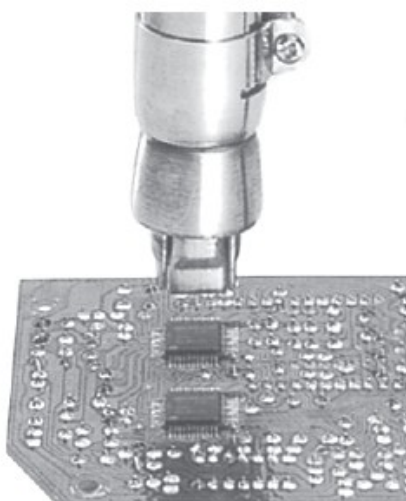
Примечание: при демонтаже микросхем SOP, PLCC вместо проволочного захвата можно использовать вакуумный пинцет.

Пайка микросхем QFP

1. Нанесите паяльную пасту и установите компонент на плату.
2. Прогрейте монтируемое устройство с расстояния 15 – 20 мм, как показано на рисунке.



3. Равномерно прогрейте выводы микросхемы.

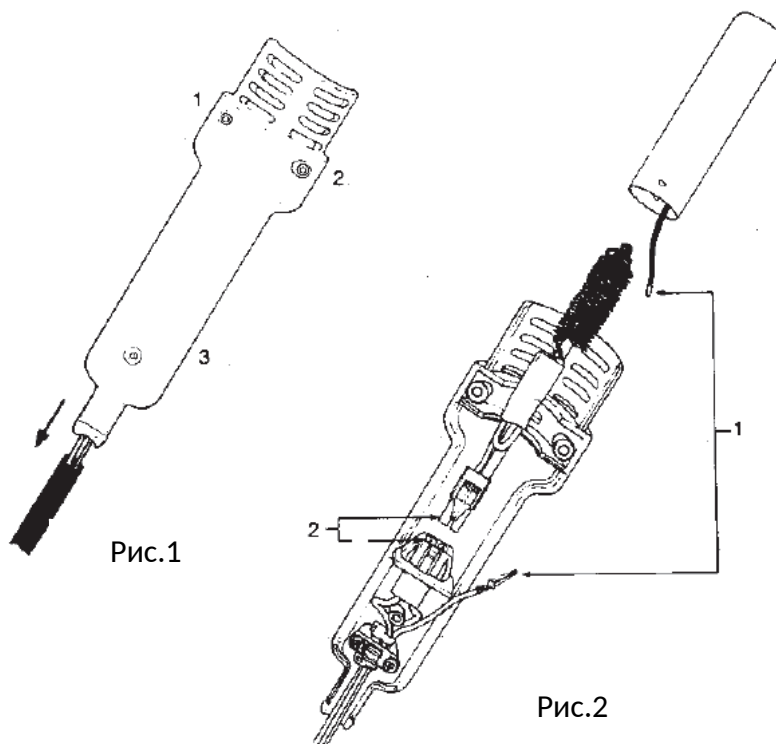


4. После завершения пайки смыть остатки припоя.

Примечание: хотя пайка горячим воздухом имеет несомненные преимущества, возможно появление дефектов пайки (напр., шариков припоя), поэтому рекомендуется строго следовать всем условиям в процессе пайки.

ЗАМЕНА НАГРЕВАТЕЛЬНОГО ЭЛЕМЕНТА

1. Извлеките 3 винта, скрепляющих фен, и выдвинуть трубку паяльника (рис.1).
2. Вскрыть фен. Отсоединить заземляющий провод (1) и снять трубку нагревателя. В трубке нагревателя установлены кварцевое стекло и теплоизоляция – не потеряйте и не повредите их.
3. Извлеките нагревательный элемент. Отсоедините разъем (2) (рис.2).
4. Вставьте новый нагревательный элемент. Подсоедините разъем. Вставьте трубку нагревателя и подсоедините заземляющий провод.
5. Соберите фен в порядке, обратном демонтажу, совместив при этом выступ на рукоятке с отверстием на трубке нагревателя.



УСТАНОВКА И ЭКСПЛУАТАЦИЯ

А. Держатель паяльника

1. Намочите целлюлозную губку для очистки, а затем досуха ее выжмите. Поместите ее в одно из 4-х отверстий держателя паяльника.
2. Добавьте немного воды, чтобы маленькая губка впитала ее в себя и все время поддерживала влажной большую губку над ней.
* Большая губка может использоваться и без наличия маленькой.
3. Установите в держатель паяльника большую губку, предварительно смочив ее.

В. Подсоединение

1. Присоедините шнур питания паяльника к станции.
2. Поместите паяльник на держатель.
3. Подсоедините электропитание.

C. Установка температуры

1. При помощи регулятора установите необходимую температуру.
2. Зафиксируйте регулятор.

D. Включение станции

Как только тумблер питания будет переведен в положение «on», начнет мигать контрольный индикатор. По достижении заданной температуры индикатор погаснет. Устройство готово к работе.

ИСПОЛЬЗОВАНИЕ И УХОД ЗА ЖАЛОМ

1. Высокая температура сокращает срок службы жала. По возможности используйте минимальную температуру.
2. Регулярно очищайте жало губкой, т.к. из карбидов и оксидов, образовавшихся из припоя и флюсов, появляются загрязнения на жале, которые, в свою очередь, могут привести к ухудшению качества пайки и снижению теплопроводности. При постоянной работе с паяльником снимайте жало и тщательно очищайте его от оксидов не реже раза в неделю.
3. Когда вы долгое время не используете паяльник, никогда не оставляйте его в нагретом состоянии, т.к. это может привести к окислению припоя, а следовательно, снизить теплопроводность.
4. После использования досуха вытирайте жало паяльника и покрывайте его свежим припоем, чтобы избежать появления оксидов.
При наличии черных оксидов на жале нанесите новый припой (содержащий флюс) и досуха вытрите жало губкой. Повторяйте процедуру до тех пор, пока оксиды не будут удалены. После этого нанесите на жало свежий припой.
* Никогда не используйте напильник для удаления оксидов.
* Если жало сильно повреждено или деформировано, замените его новым.

КАЛИБРОВКА ТЕМПЕРАТУРЫ ПРИ ЗАМЕНЕ ПАЯЛЬНИКА, ЖАЛА ИЛИ НАГРЕВАТЕЛЬНОГО ЭЛЕМЕНТА

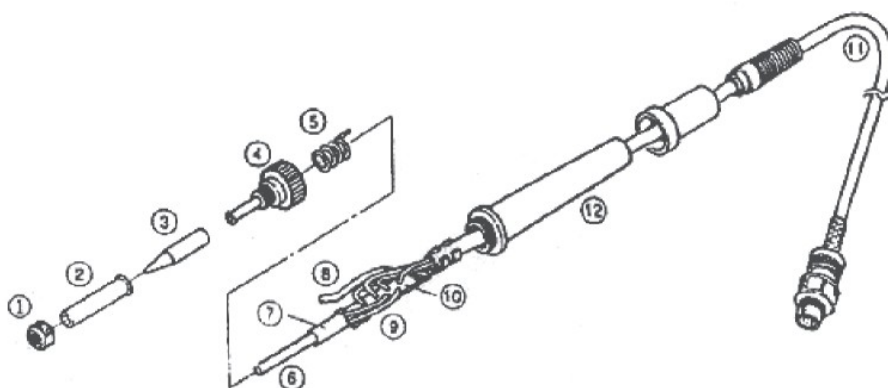
1. Присоедините шнур питания паяльника к станции.
2. При помощи регулятора установите температуру на уровне 400°C (750°F).
3. Переведите тумблер питания в положение «on» и подождите, пока температура не стабилизируется.
4. Когда температура установится, используйте крестовую отвертку для регулировки винта (с пометкой CAL на станции) температуры до момента, когда термометр покажет 400°C. Поверните винт по часовой стрелке, чтобы увеличить температуру, либо против, чтобы уменьшить температуру.

РУКОВОДСТВО ПО УСТРАНЕНИЮ НЕИСПРАВНОСТЕЙ

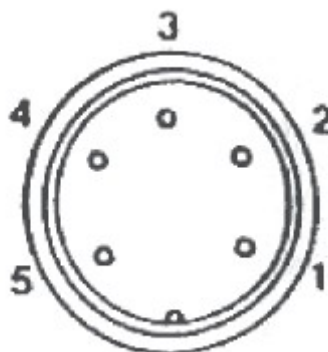
Проблема	Что нужно проверить	Решение
Не горит контрольный индикатор	1. Присоединены ли кабели питания или соединительные кабели?	Присоединить кабели
	2. Перегорел предохранитель?	Выявите причину короткого замыкания и устраните ее, а затем замените предохранитель
		1. Перегорел ли паяльник внутри?
		2. Соединена ли заземляющая пружина с нагревательным элементом?
	3. Провода нагревательного элемента перекручены или их замкнуло?	
Контрольный индикатор горит, но жало не нагревается	1. Поврежден ли соединительный шнур паяльника?	См. раздел "Проверка повреждения соединительного шнура паяльника"
	2. Поврежден ли нагревательный элемент?	См. раздел "Проверка повреждения нагревательного элемента"
Жало нагревается прерывисто	Поврежден ли соединительный шнур паяльника?	См. раздел "Проверка повреждения соединительного шнура паяльника"
Жало не покрывается припоем	1. Не слишком ли высока температура жала?	Установите нужную температуру
	2. Очищено ли жало?	См. раздел "Использование и уход за жалом"
Низкая температура жала	1. Очищено ли жало от оксида?	См. раздел "Использование и уход за жалом"
	2. Правильно ли настроена температура?	Установите нужную температуру
Жало не отсоединяется	Деформировалось ли жало? (увеличилось или уменьшилось)	Замените жало
Жало не достигает нужной температуры	Правильно ли настроена температура?	Установите нужную температуру

ПРОВЕРКА ПОВРЕЖДЕНИЙ НАГРЕВАТЕЛЬНОГО ЭЛЕМЕНТА И СОЕДИНИТЕЛЬНОГО ШНУРА ПАЯЛЬНИКА

1. Повреждение нагревательного элемента



1. Открутите стопорное кольцо(1), а затем снимите покрытие жала (2) и само жало (3).
2. Раскрутите сопло и извлеките его из паяльника.
3. Отсоедините нагревательный элемент (6) и шнур паяльника (11) от ручки паяльника (12).
4. Извлеките заземляющую пружину (5).
5. Отсоедините красный и синий провода от нагревательного элемента.
6. Измерьте сопротивление нагревательного элемента:
Нормальное сопротивление нагревательного элемента (красный)=25 – 30 Ом
Нормальное сопротивление датчика температуры (голубой)=1,2 – 1,8 Ом
7. Если величина сопротивления не находится в установленном интервале, следует заменить нагревательный элемент.
8. После замены нагревательного элемента:
 - 1) измерьте сопротивление между контактами штекера 4 и 1 или 2, 5 и 1 или 2. В случае, если его значение не ∞ , то нагревательный элемент и датчик соприкасаются, что может повредить плату.
 - 2) измерьте сопротивление между контактами штекера 4 и 5 (нагревательный элемент), 1 и 2 (датчик), 3 и жалом, чтобы убедиться, что провода не перекручены и заземляющая пружина подсоединена правильно.



Контакты штекера

9. Процесс сборки паяльника противоположен его разборке.

2. Повреждение соединительного шнура паяльника

Включите паяльник и установите температуру на уровне 480°C (896°F). Покрутите шнур паяльника в разные стороны вдоль его длины. Если контрольный индикатор начнет мигать, значит, следует заменить шнур.



*В случае, если паяльник нагревается до температуры 480°C (896°F), индикатор будет мигать в любом случае.