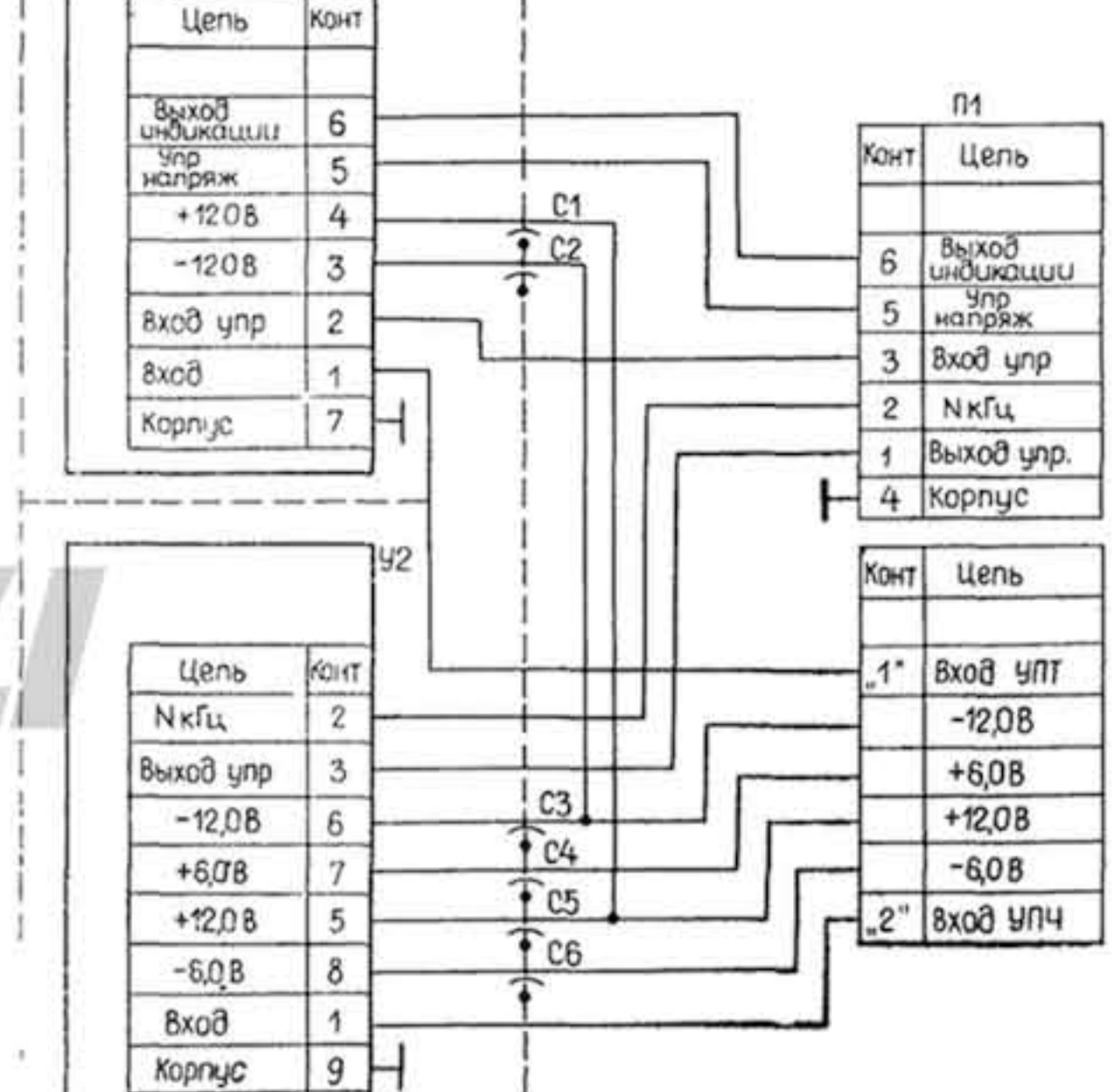
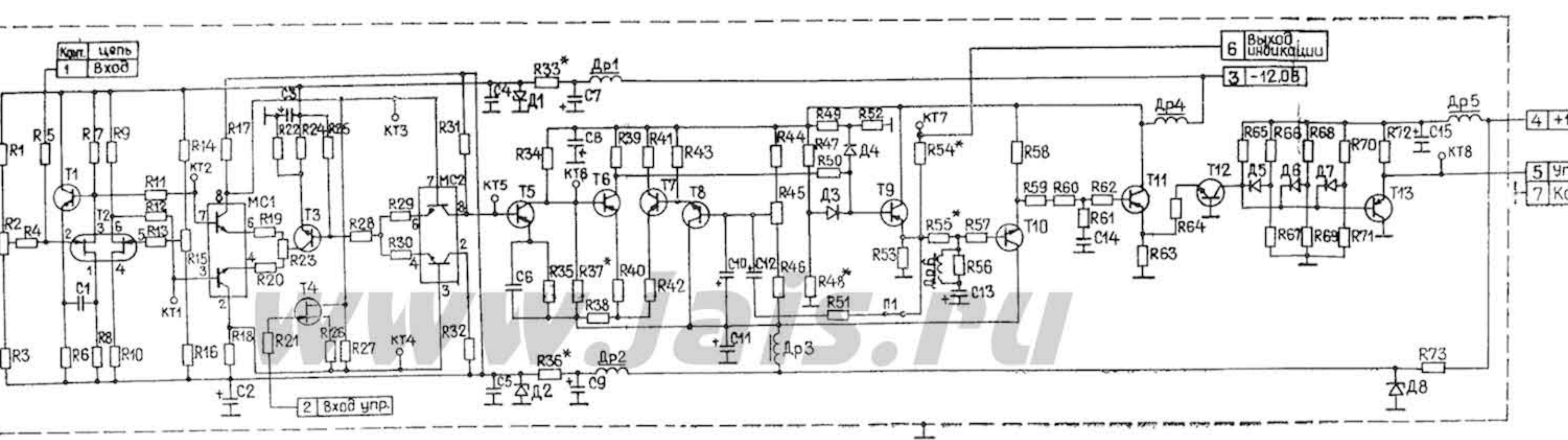


Усилитель ПЧ (2.031.030).  
Схема электрическая принципиальная.

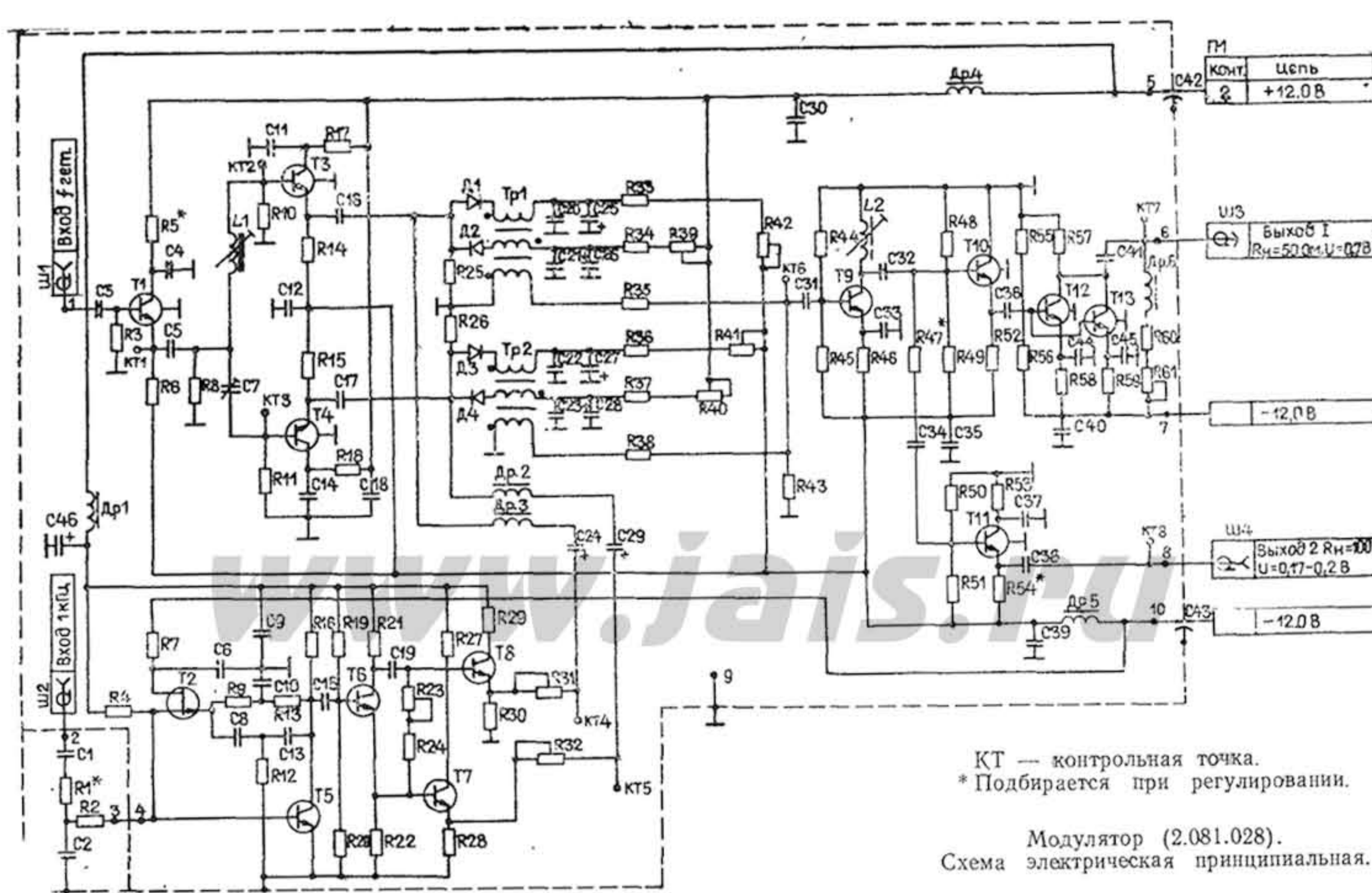


Устройство усилительное (2.030.009).  
Схема электрическая принципиальная.



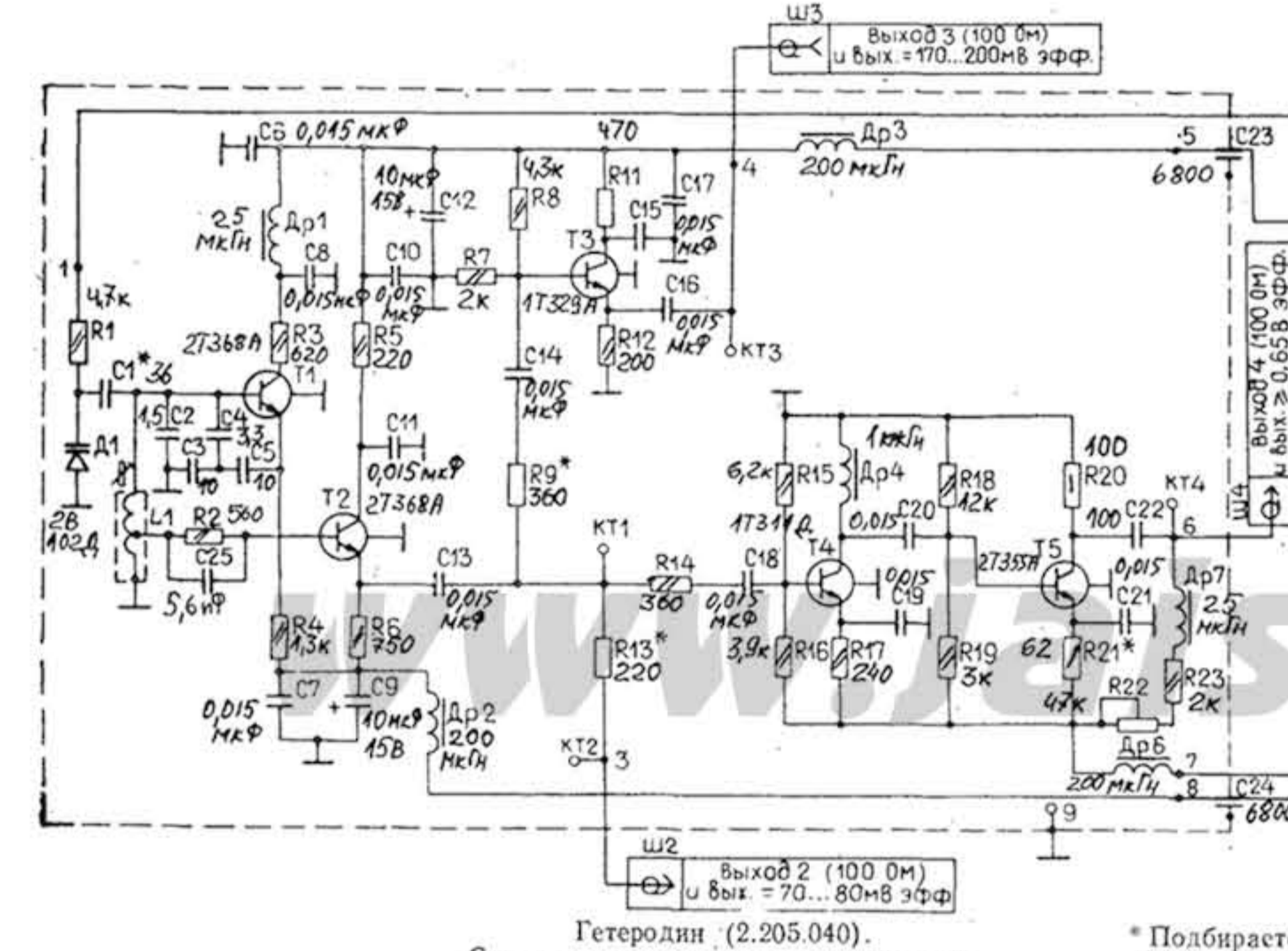
Усилитель постоянного тока (2.032.087).  
Схема электрическая принципиальная.

Подбирается при регулировании.  
КТ — контрольная точка

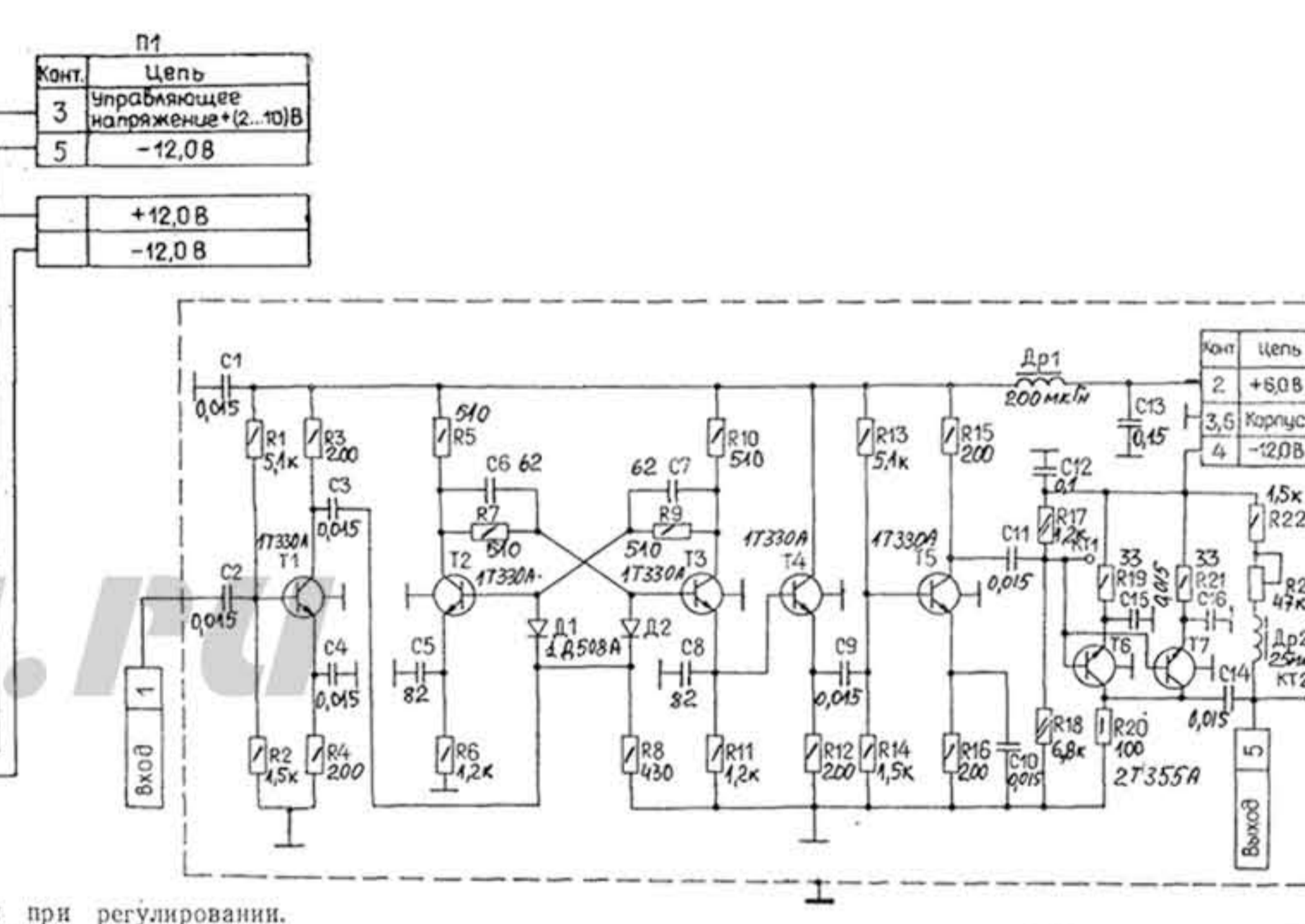


Модулятор (2.081.028).  
Схема электрическая принципиальная.

КТ — контрольная точка.  
\* Подбирается при регулировании.

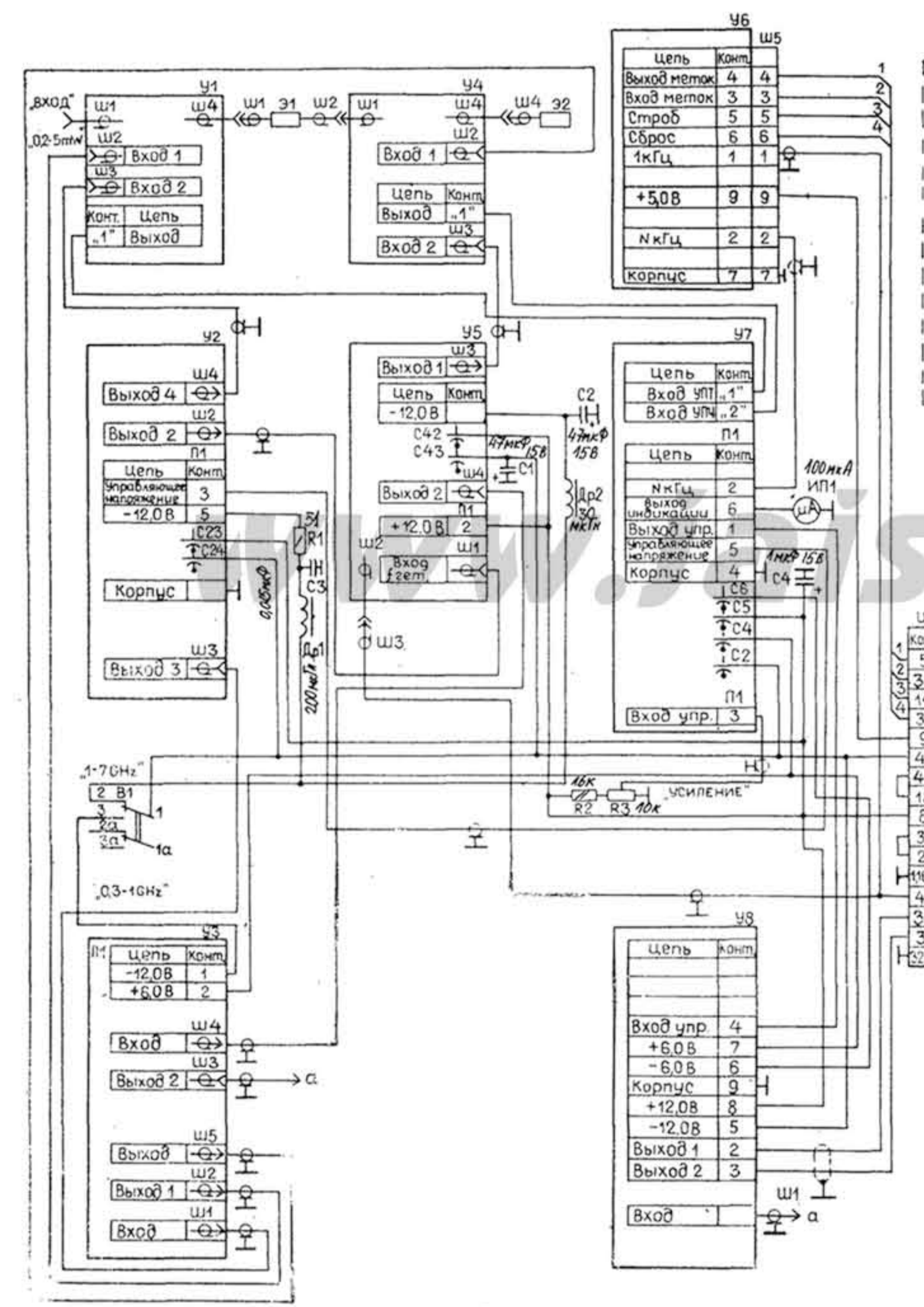


Гетеродин (2.205.040).  
Схема электрическая принципиальная.

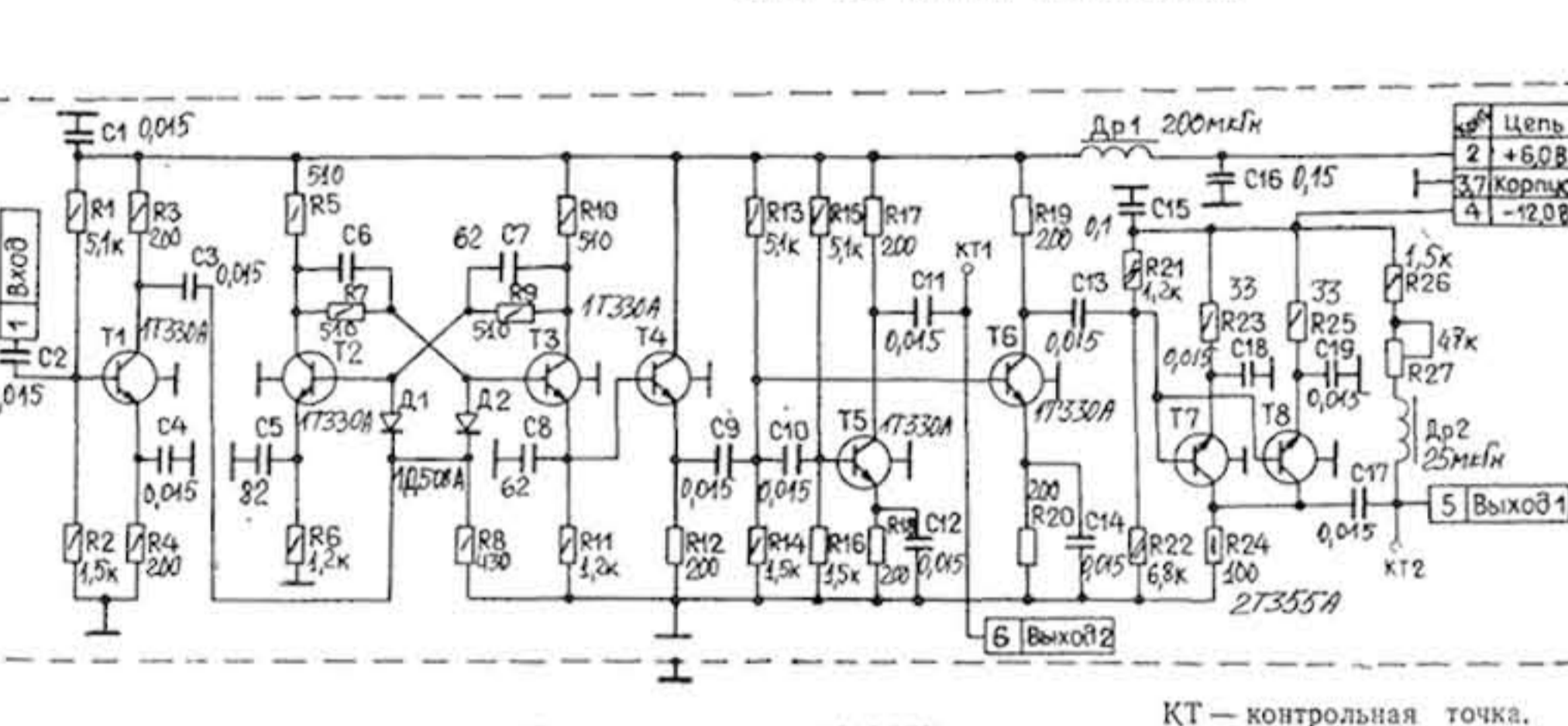


Делитель частоты (2.208.070).  
Схема электрическая принципиальная.

КТ — контрольная точка.



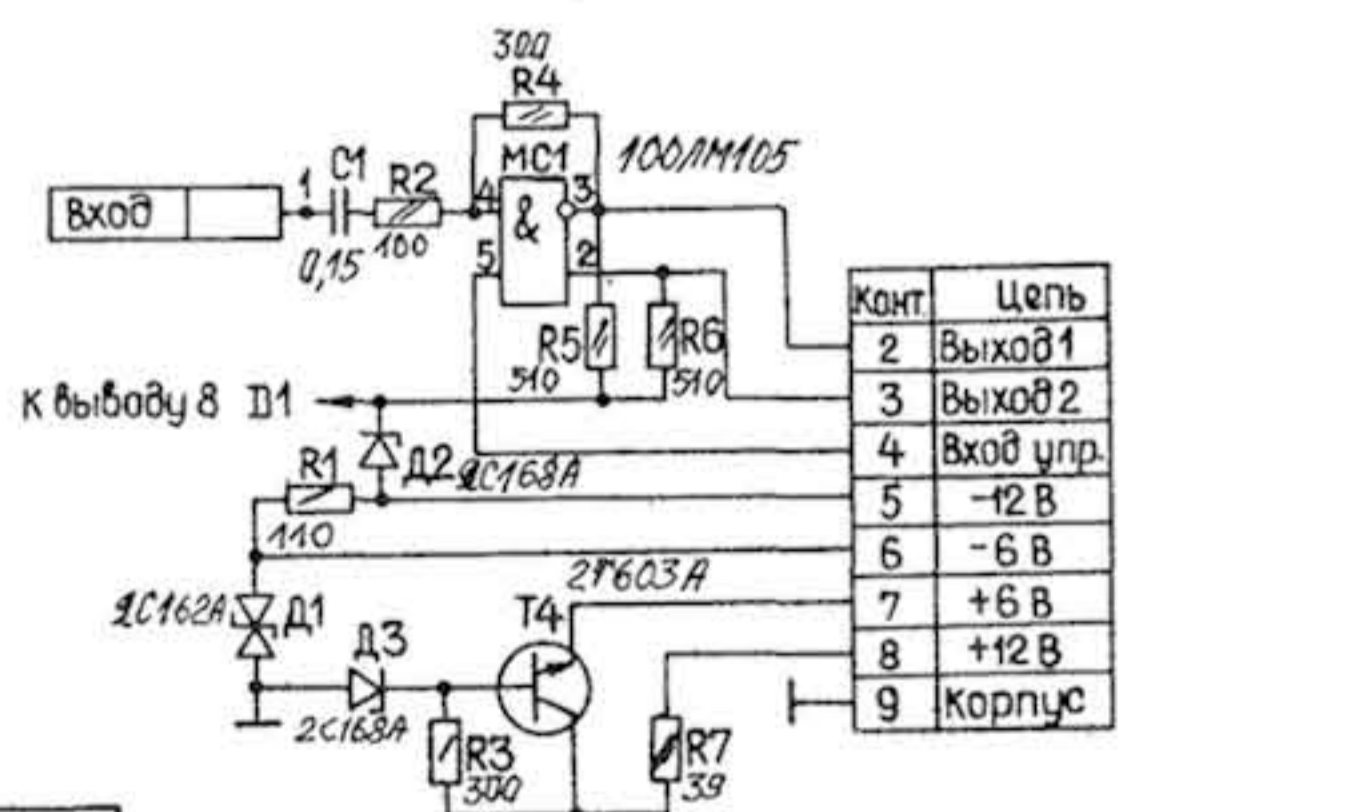
Преобразователь частоты автоматический ЯЗ4-72 (2.206.112).  
Схема электрическая принципиальная.



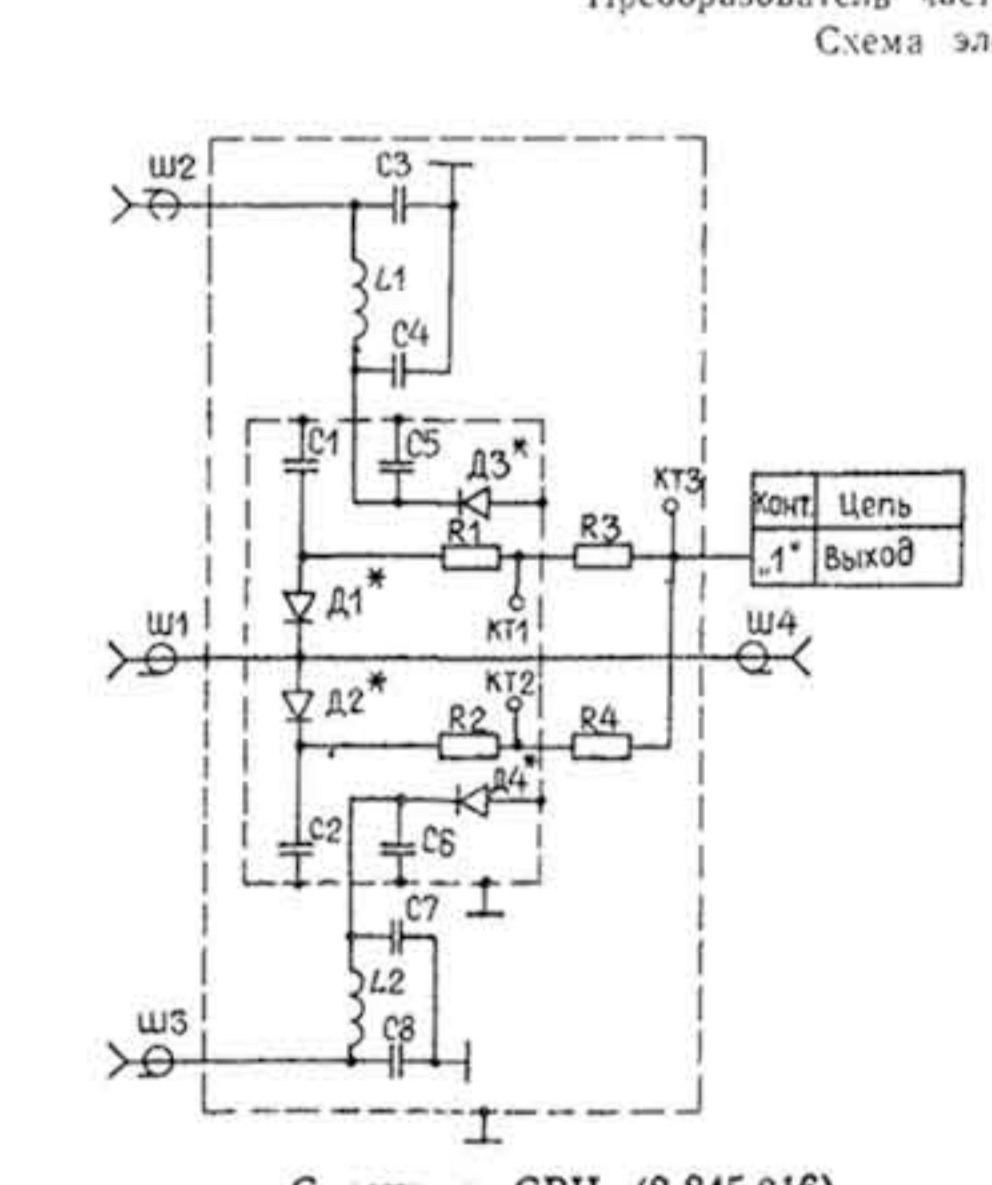
Делитель частоты (2.208.079).  
Схема электрическая принципиальная.

КТ — контрольная точка.

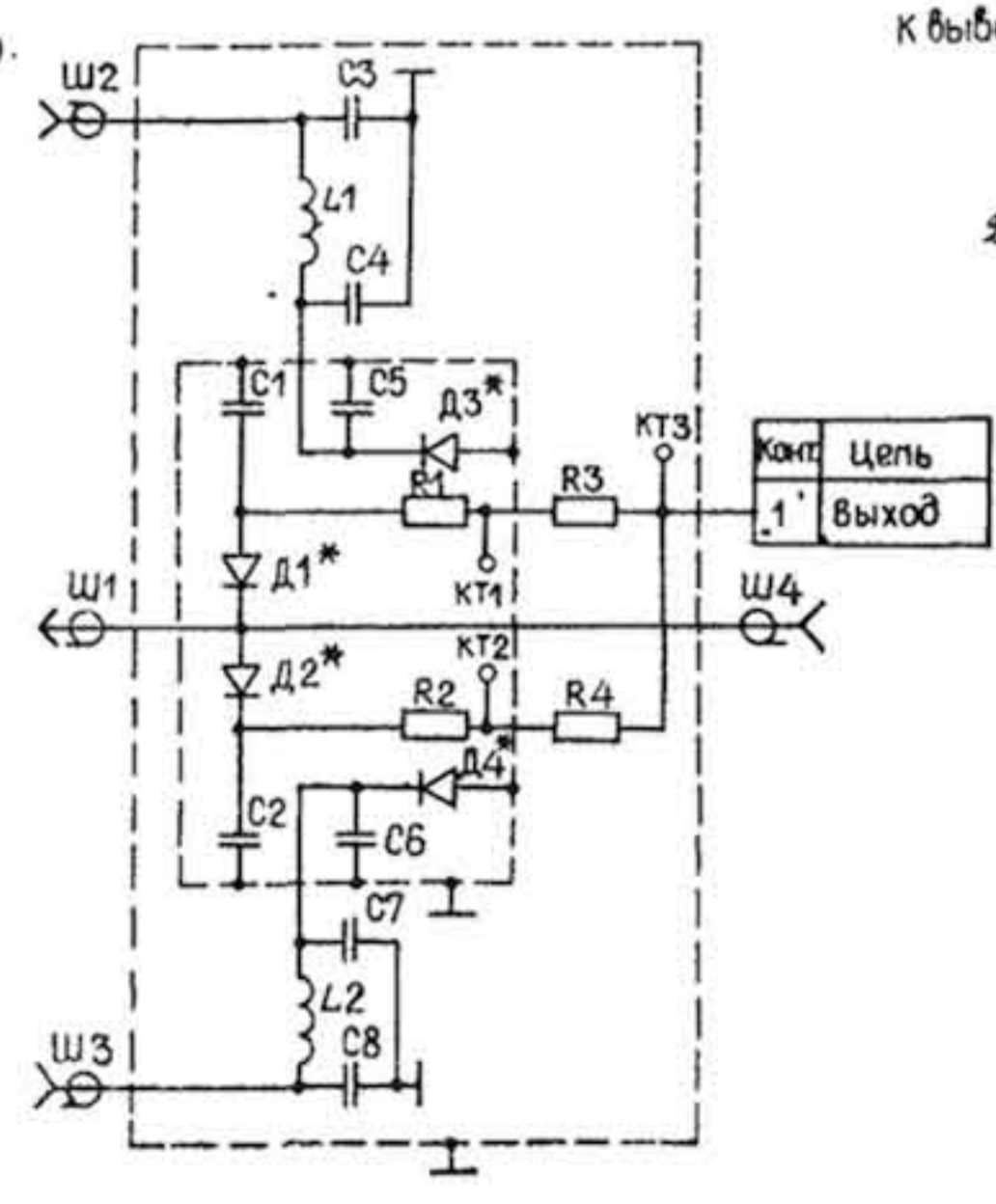
Блок делителей частоты (2.208.080).  
Схема электрическая принципиальная.



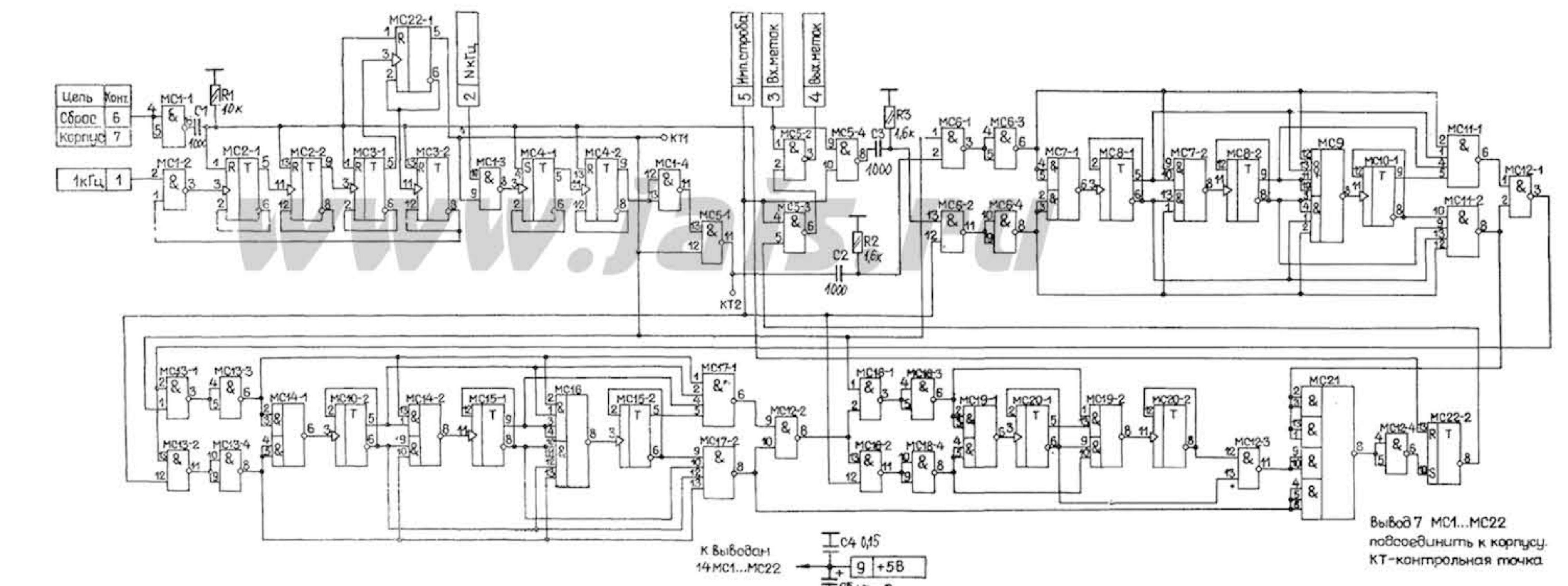
Переключатель (2.242.011).  
Схема электрическая принципиальная.



Смеситель СВЧ (2.245.016).  
Схема электрическая принципиальная.



Смеситель СВЧ (2.245.017).  
Схема электрическая принципиальная.



Делитель частоты (2.208.071).  
Схема электрическая принципиальная.

Выход 7 МС1...МС22 к корпусу.  
КТ — контрольная точка