

Кт — контрольные точки.

Рис. 1. Схема генератора БПН

СХЕМА ЭЛЕКТРИЧЕСКАЯ ПРИНЦИПАЛЬНАЯ

Продолжение приложения 1

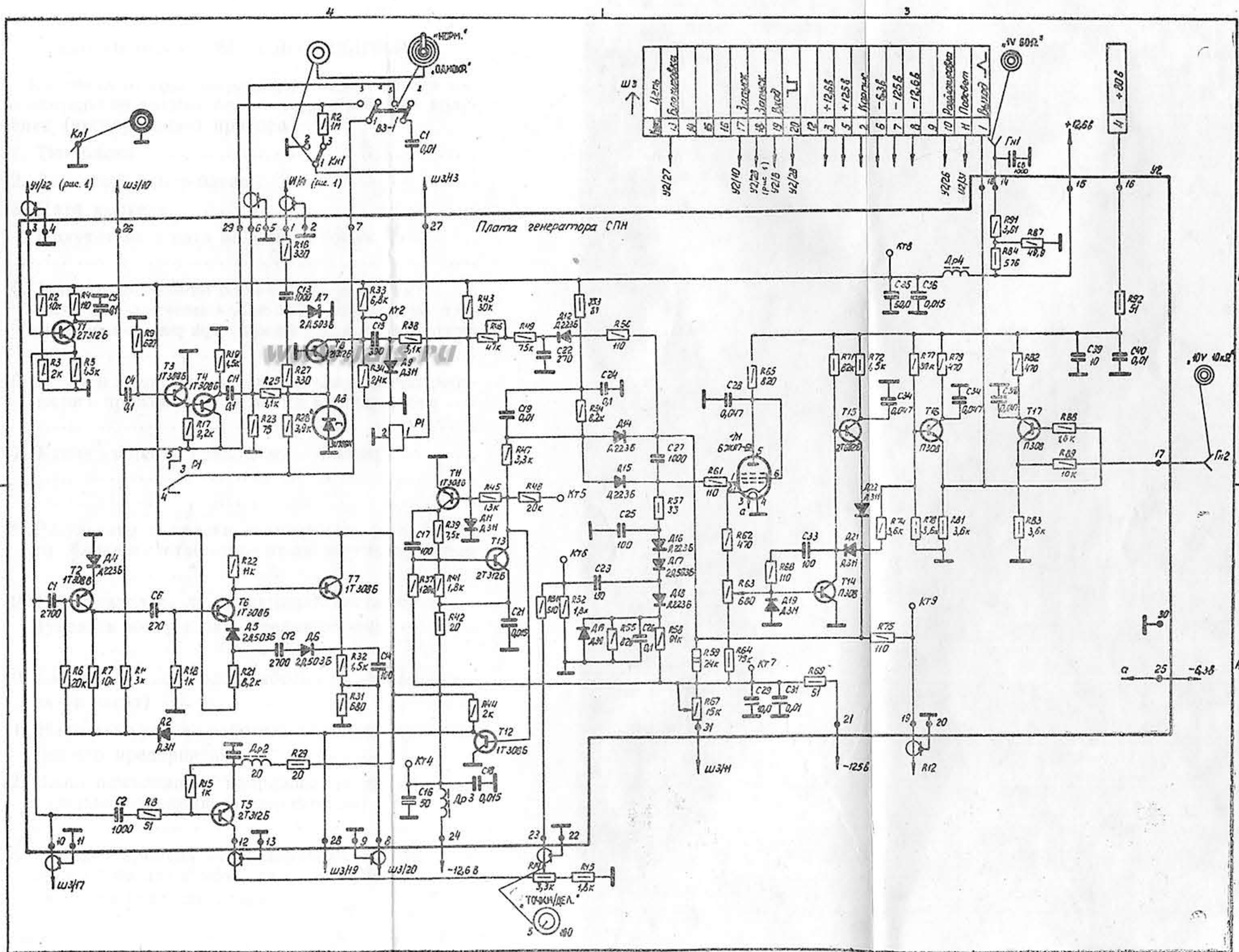


Рис. 2. Схема генератора СПН