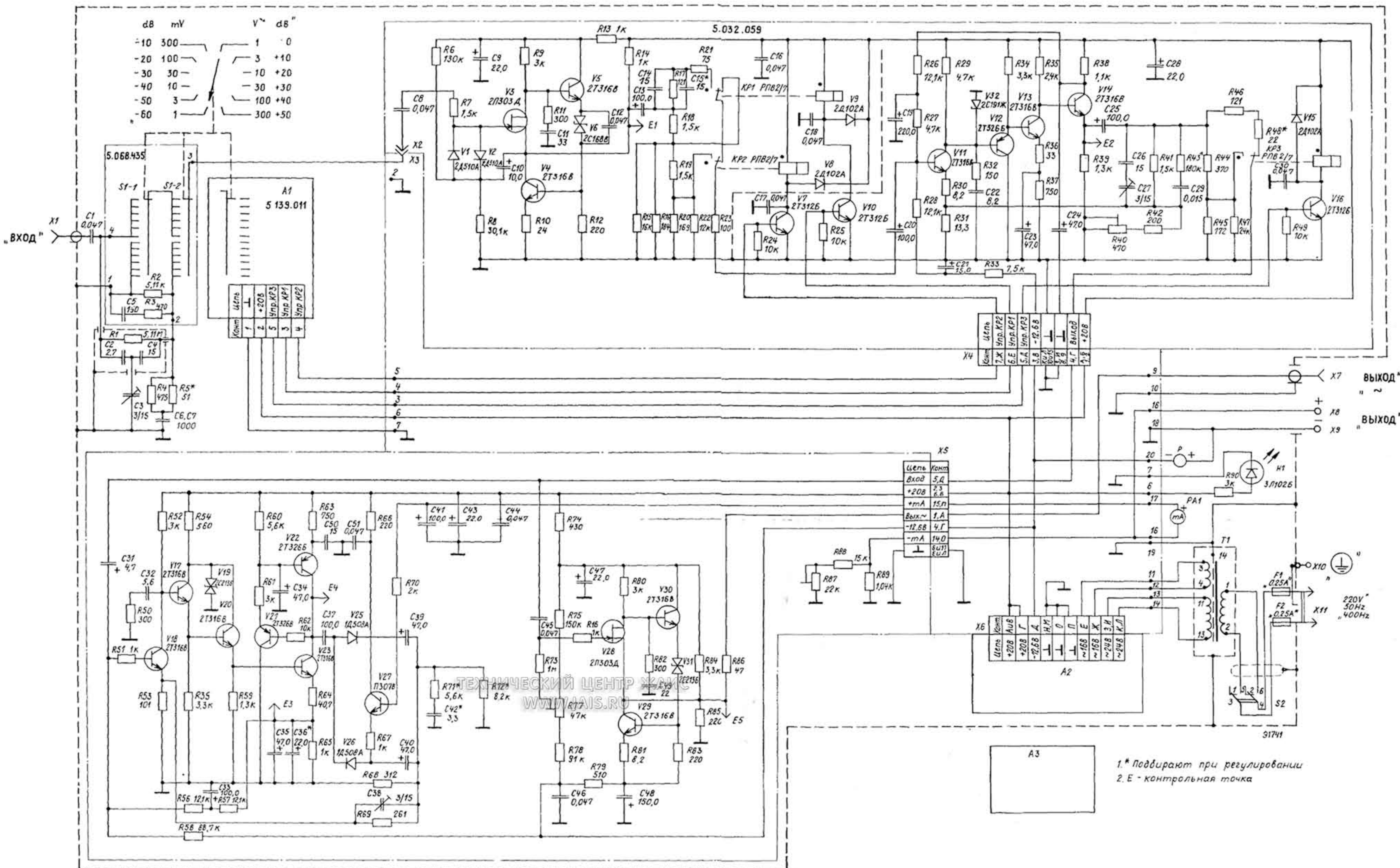
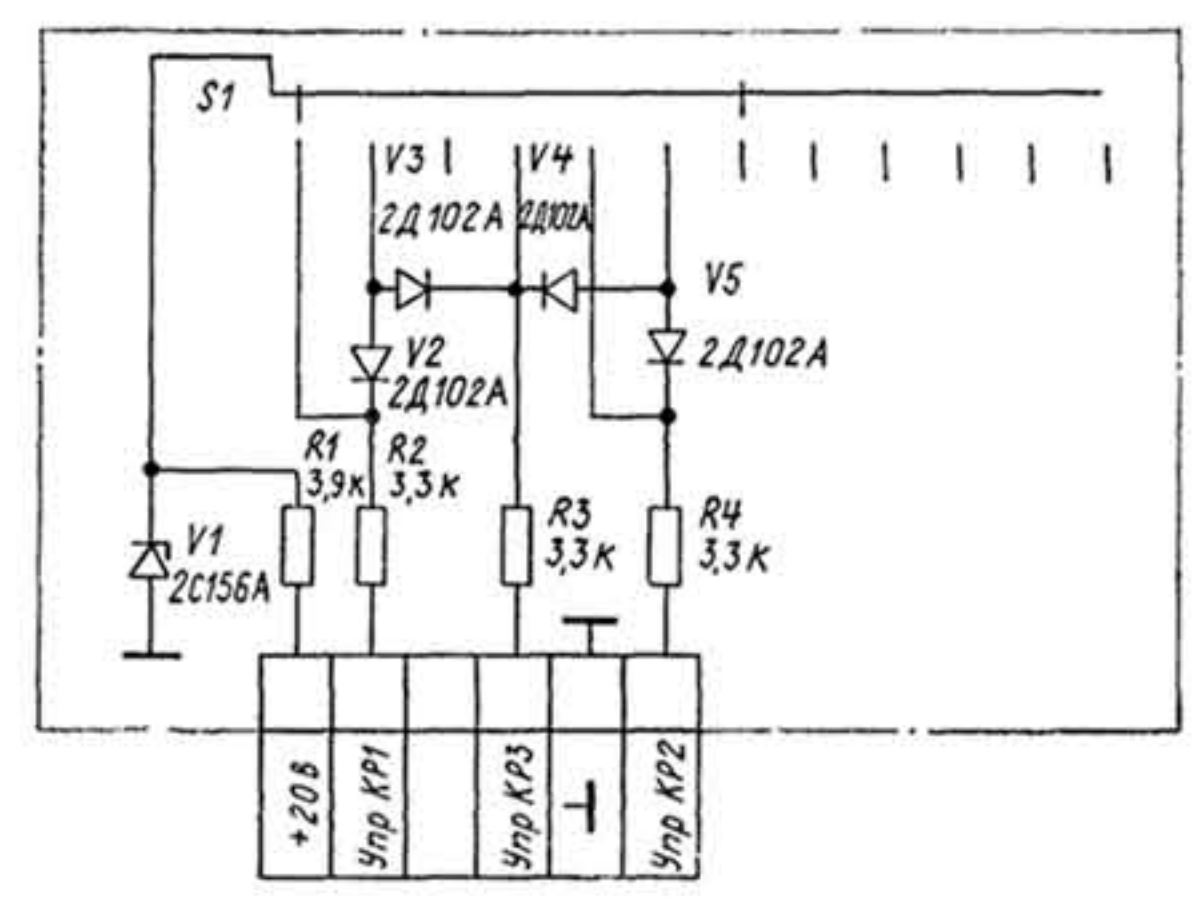


# СХЕМА ЭЛЕКТРИЧЕСКАЯ ПРИНЦИПАЛЬНАЯ ВЗ-56



1.\* Подбирают при регулировании  
2. E - контрольная точка

## БЛОК УПРАВЛЕНИЯ



## СХЕМА ЭЛЕКТРИЧЕСКАЯ ПРИНЦИПАЛЬНАЯ СТАБИЛИЗАТОРОВ

