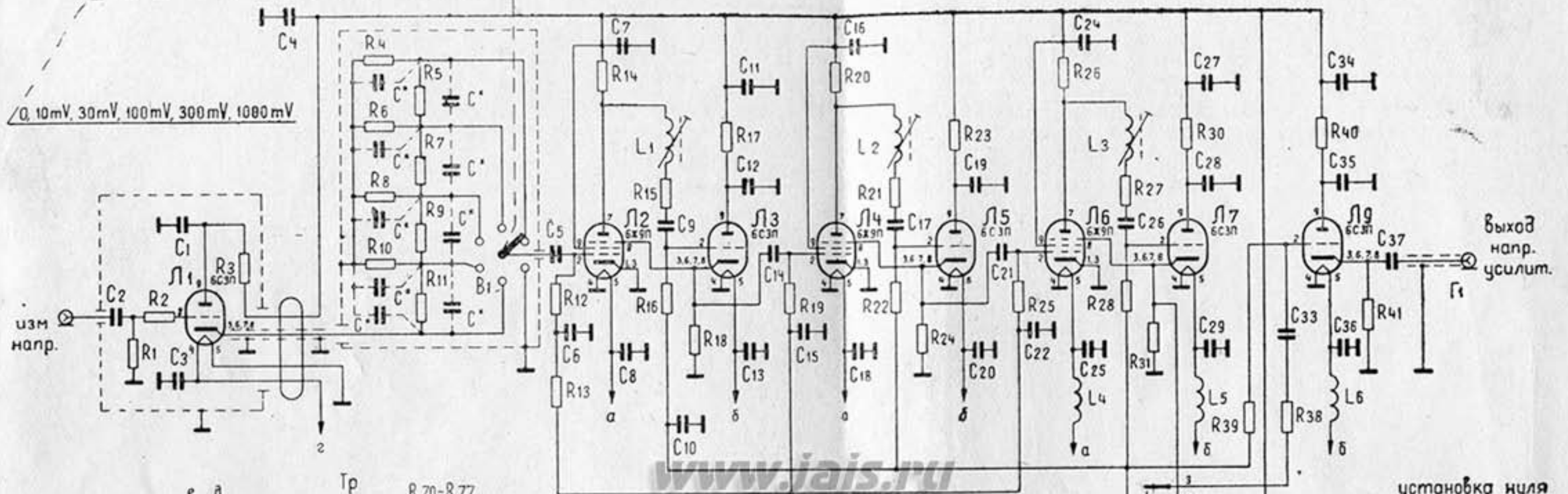


0, 10mV, 30mV, 100mV, 300mV, 1000mV



Выход  
напр.  
усилит.  
Г1

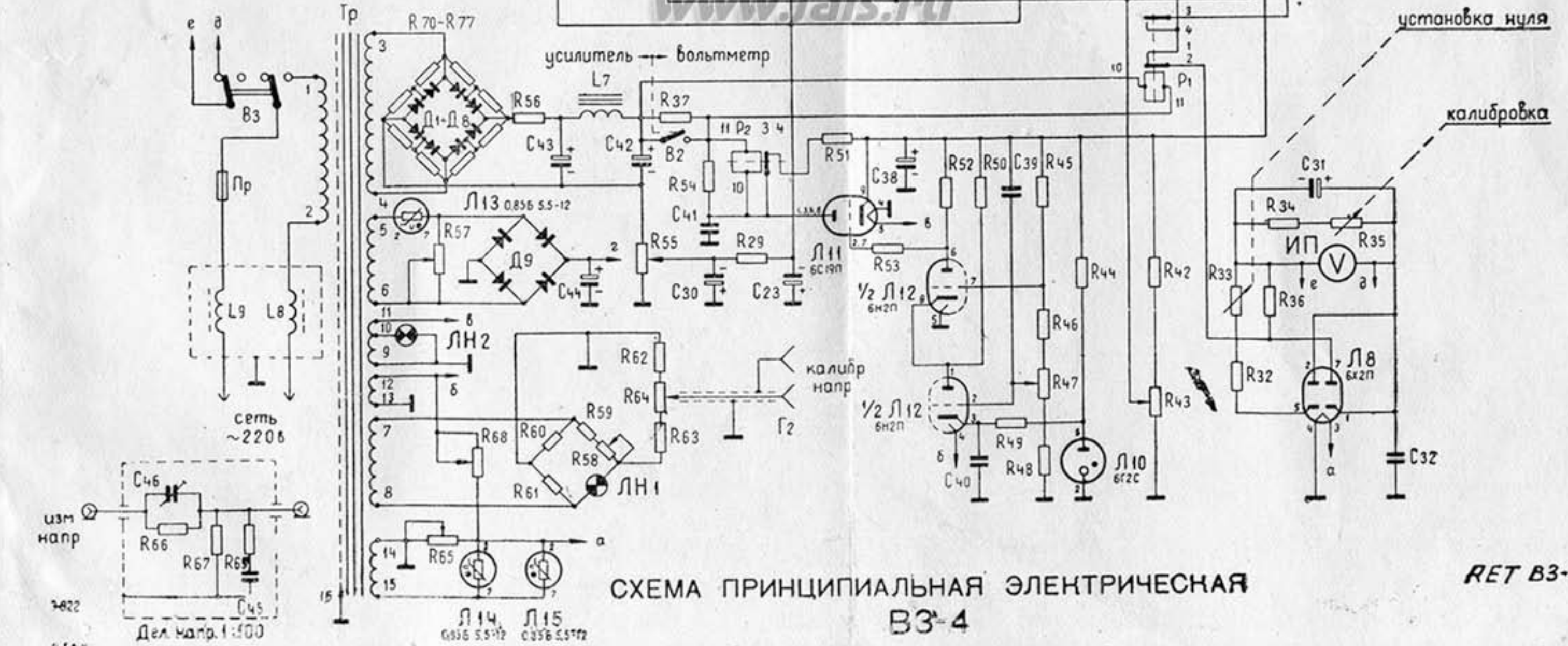


СХЕМА ПРИНЦИПИАЛЬНАЯ ЭЛЕКТРИЧЕСКАЯ  
ВЗ-4

RET ВЗ-4