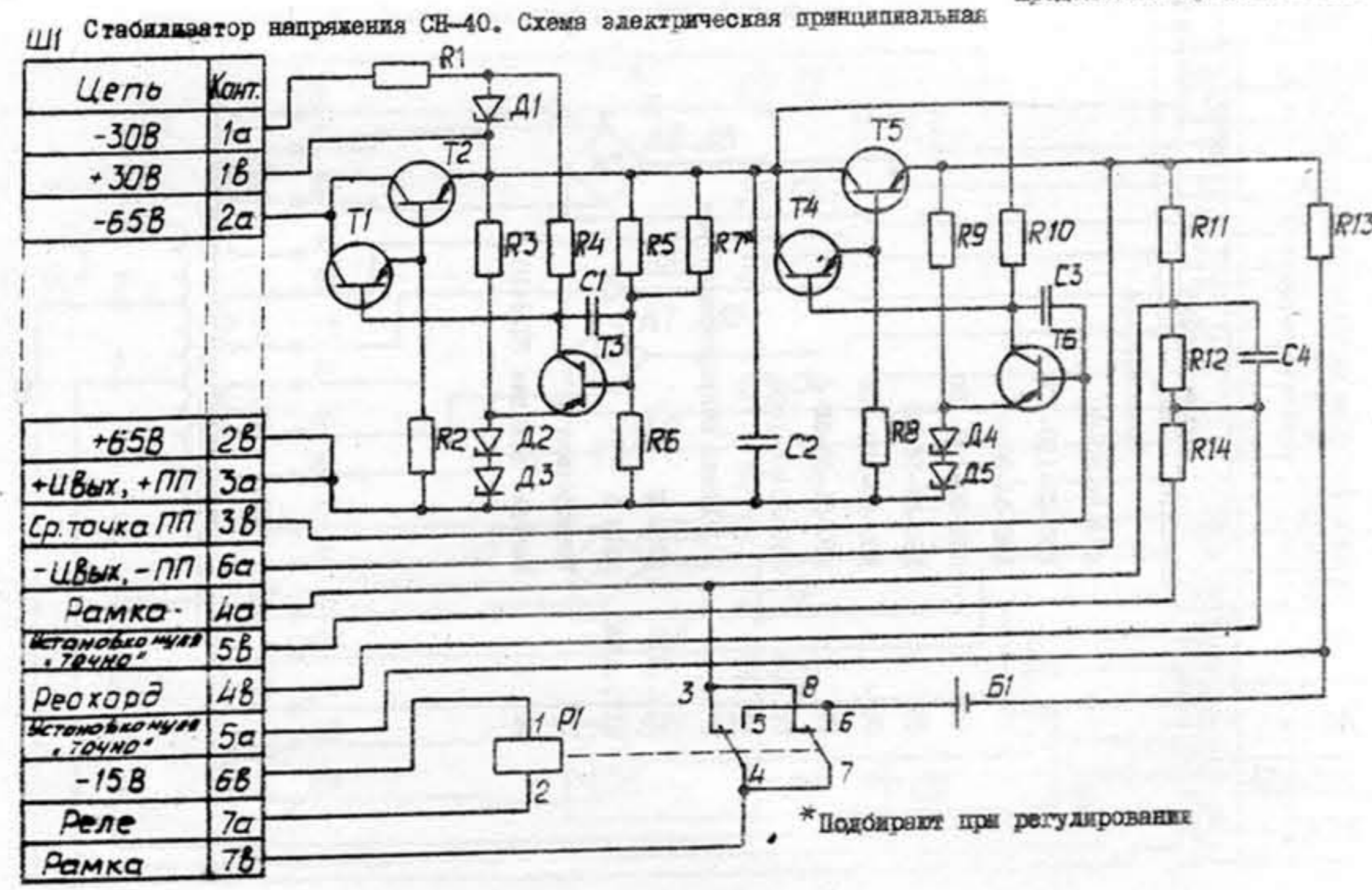
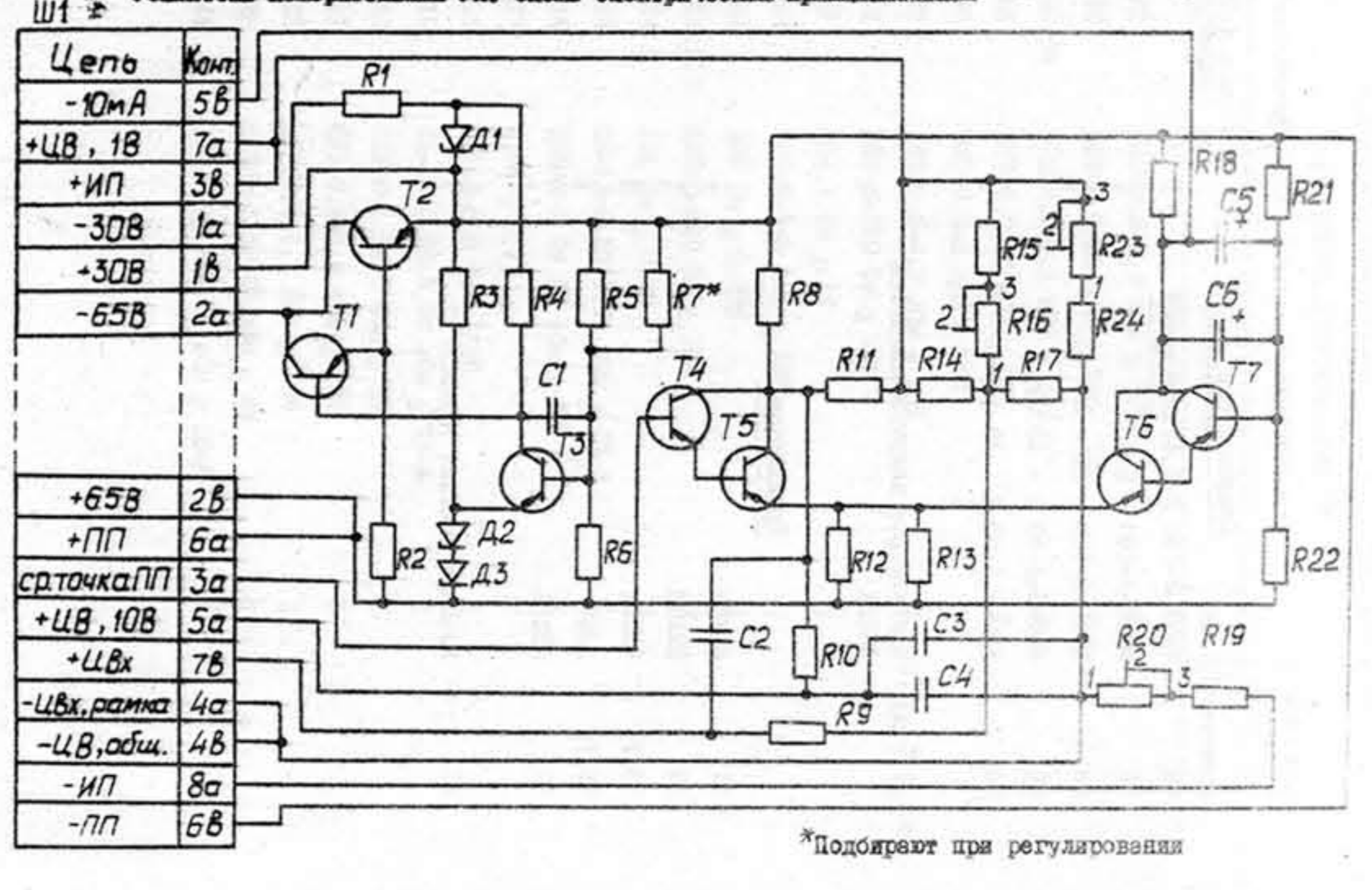


Конт.	Цель
1а	-30В
1В	+30В
1с	-65В
2а	+65В
3а	-30В
3В	+30В
3с	-75В
4а	+75В
4В	-30В
4с	+30В
5а	-65В
5В	+65В
5с	-30В
6а	+30В
6В	-15В
6с	+15В
7а	Корпус
7В	-220В
7с	

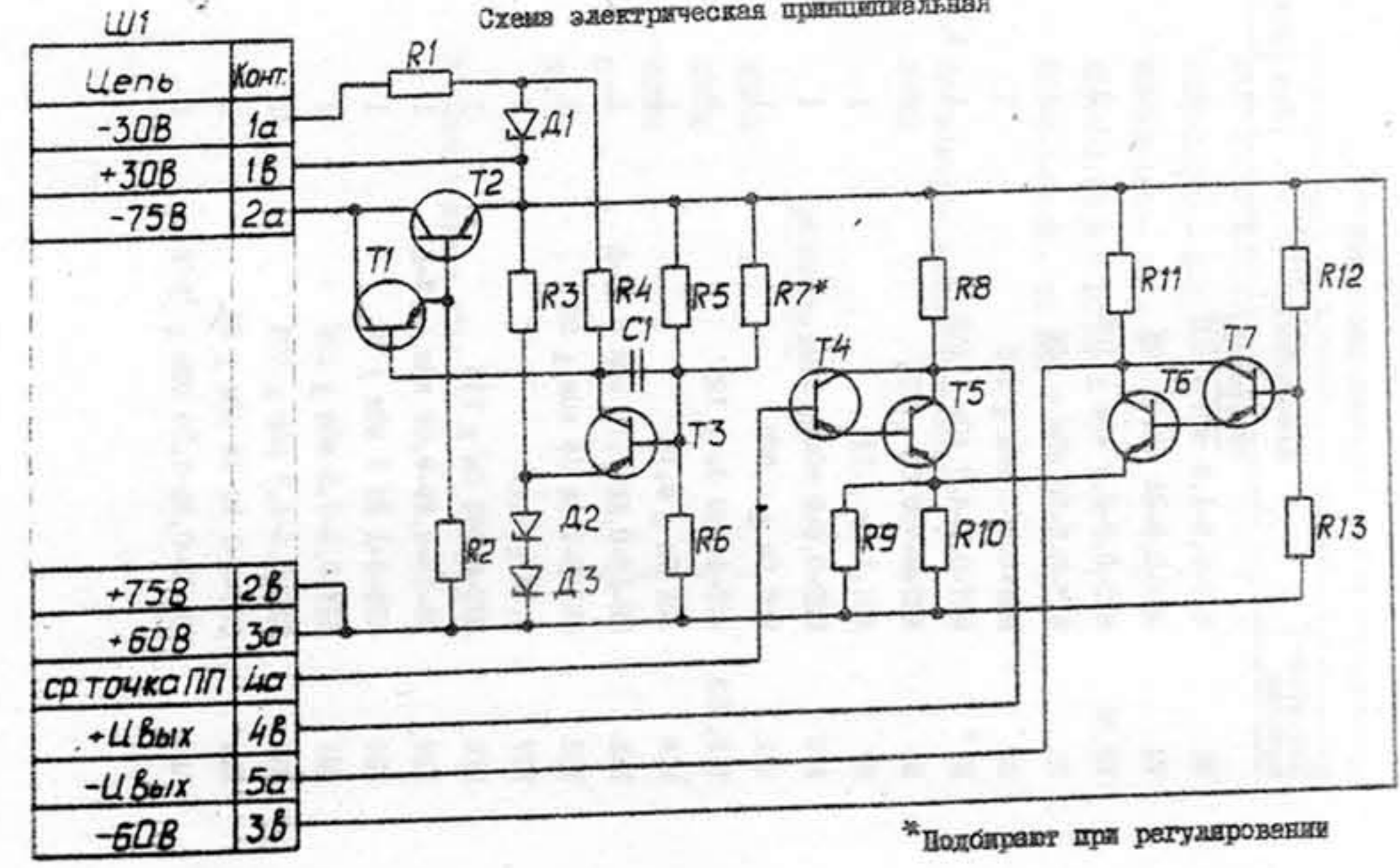


Цель	Конт.
-30В	1а
+30В	1В
-65В	2а
+65В	2В
+Увх, +ПП	3а
Ср. точка ПП	3В
-Увх, -ПП	6а
Рамка	4а
Источники питания "Техни"	5В
Резерв	4В
Источники питания "Техни"	5а
-15В	6В
Реле	7а
Рамка	7В



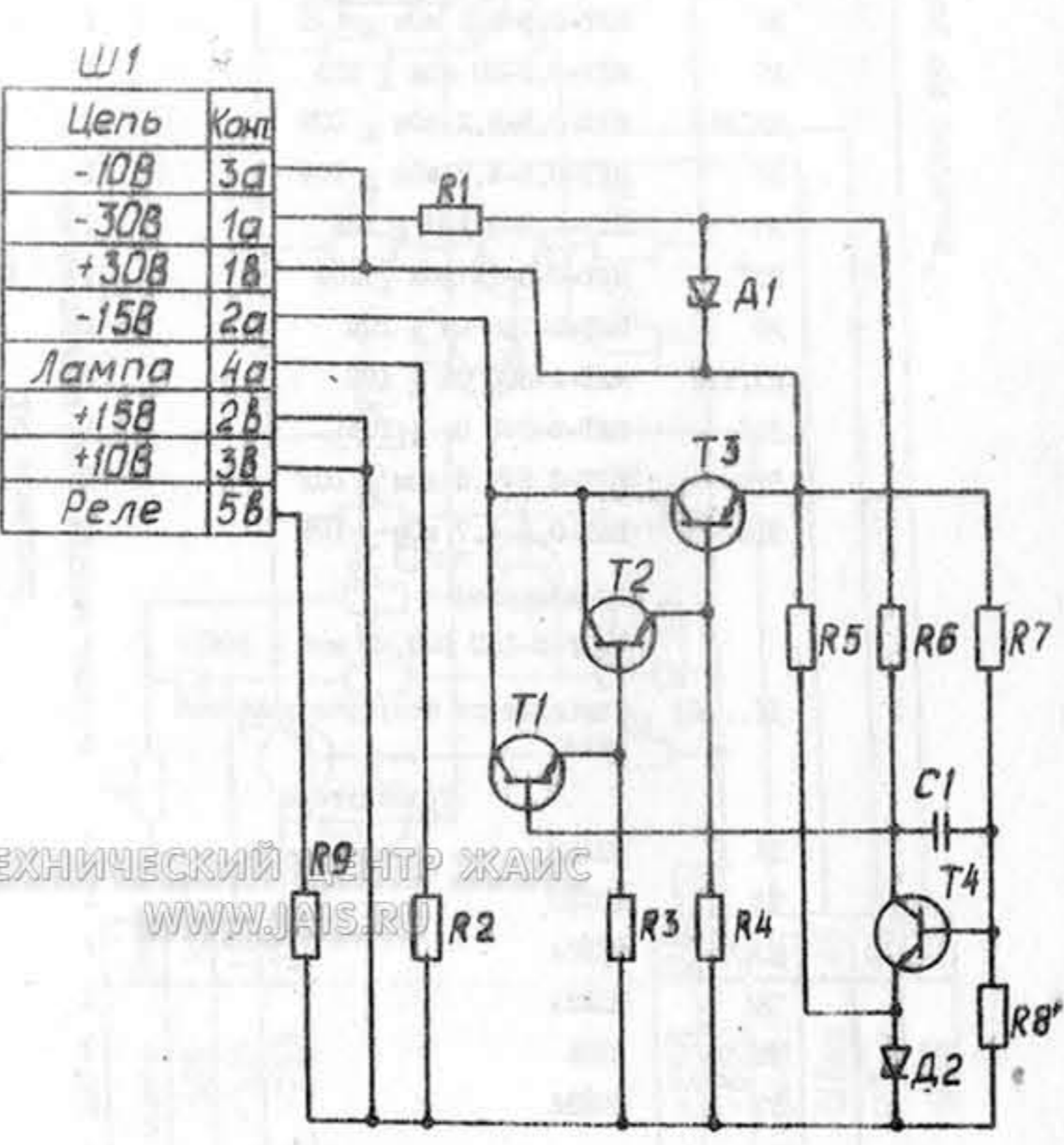
Цель	Конт.
-10мА	5В
+УВ, 1В	7а
+ИП	3В
-30В	1а
+30В	1В
-65В	2а
+65В	2В
+ПП	6а
ср. точка ПП	3а
+УВх, 10В	5а
+УВх	7В
-УВх, рамка	4а
-УВх, обш.	4В
-ИП	8а
-ПП	6В

Усилитель САК. Схема электрическая принципиальная



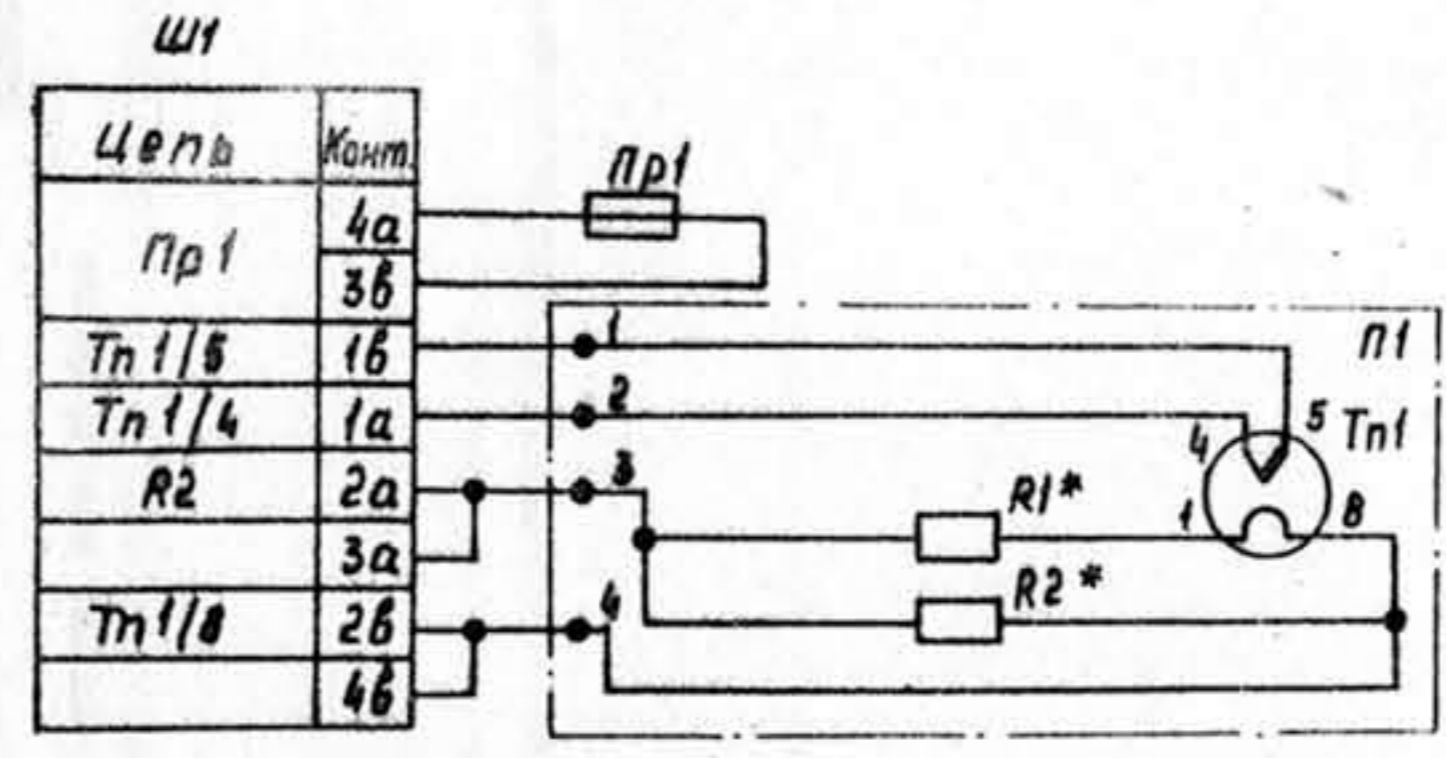
Цель	Конт.
-30В	1а
+30В	1В
-75В	2а
+75В	2В
+60В	3а
Ср. точка ПП	4а
+УВх	4В
-УВх	5а
-60В	3В

Стабилизатор напряжения СН-40. Схема электрическая принципиальная



Цель	Конт.
-10В	3а
-30В	1а
+30В	1В
-15В	2а
Лампа	4а
+15В	2В
+10В	3В
Реле	5В

Блок термопреобразователя тока ВТ. Схема электрическая принципиальная

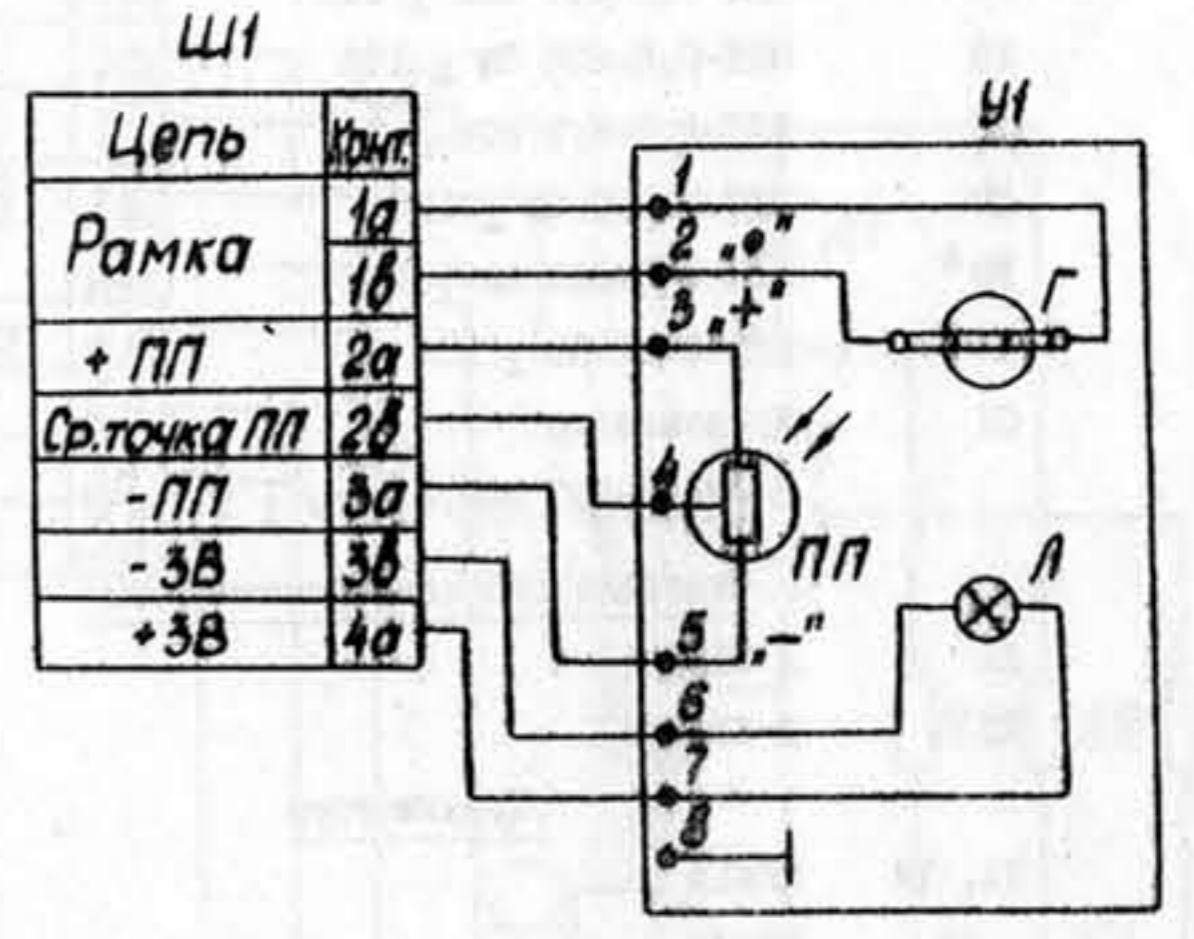


Цель	Конт.
Tr1/В	4а
Tr1/Б	3В
Tr1/А	1а
R2	2а
Tr1/В	3а
Tr1/В	2В
Tr1/В	4В

Перечень элементов

Фотоблок ФБ.

Схема электрическая принципиальная



Цель	Конт.
Рамка	1а
+ПП	2а
Ср. точка ПП	2В
-ПП	3а
-3В	3В
+3В	4а

Перечень элементов

Схема электрическая функциональная прибора

