

15A
0.3A
60mA
15mA
3mA
0.6mA
-120μA
60μA-75mV
PF
кΩ×10
кΩ×1
кΩ×0.1
кΩ×0.01
Ω
15V
3V
6V
15V
30V
60V
150V
300V
600V

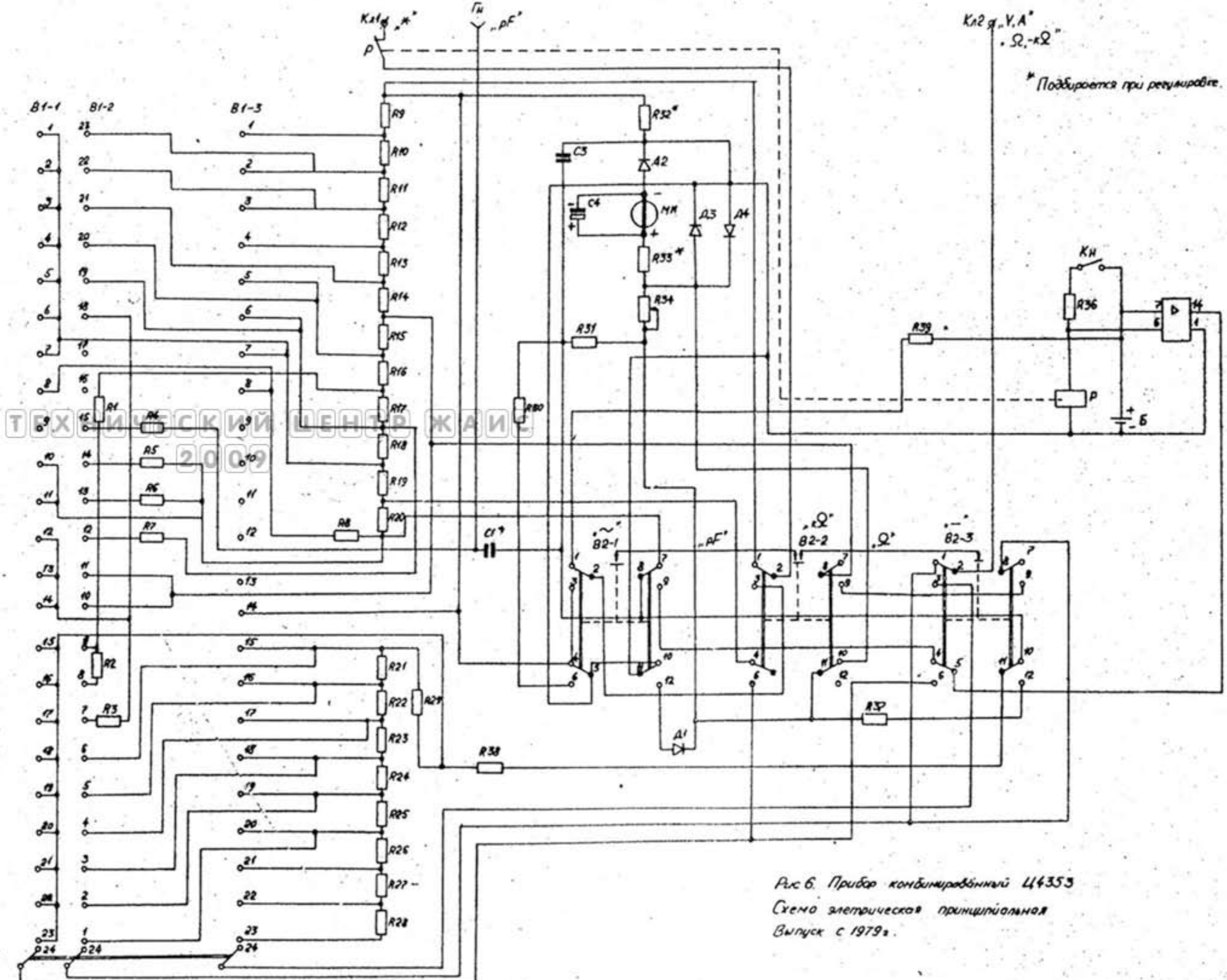


Рис. 6. Прибор комбинированный Ц4353
 Схема электрическая принципиальная
 Выпуск с 1979г.