

Рис. 1. Схема входных цепей

1 К1 - центральные точки
2* подбирается при регулировании

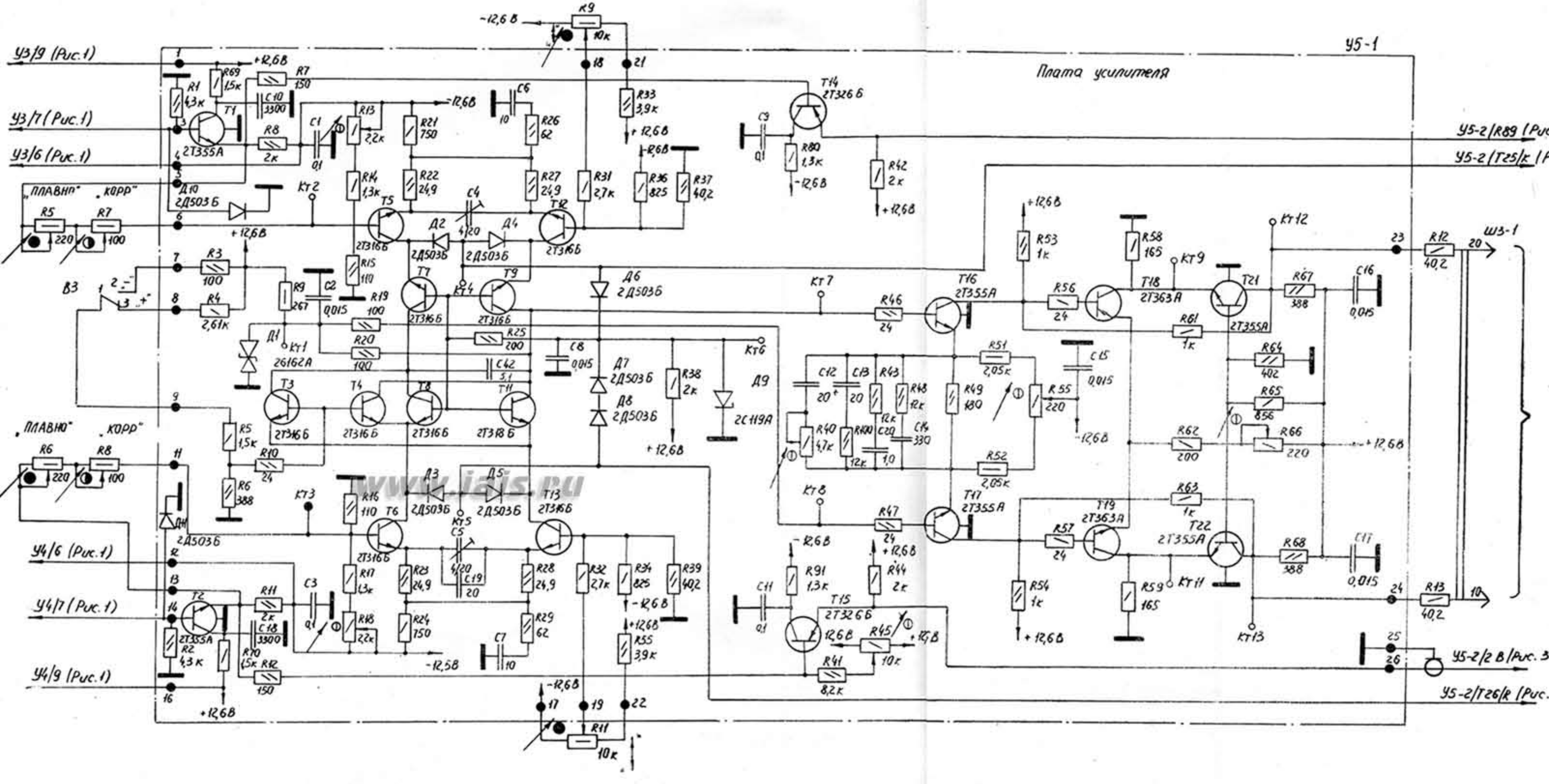
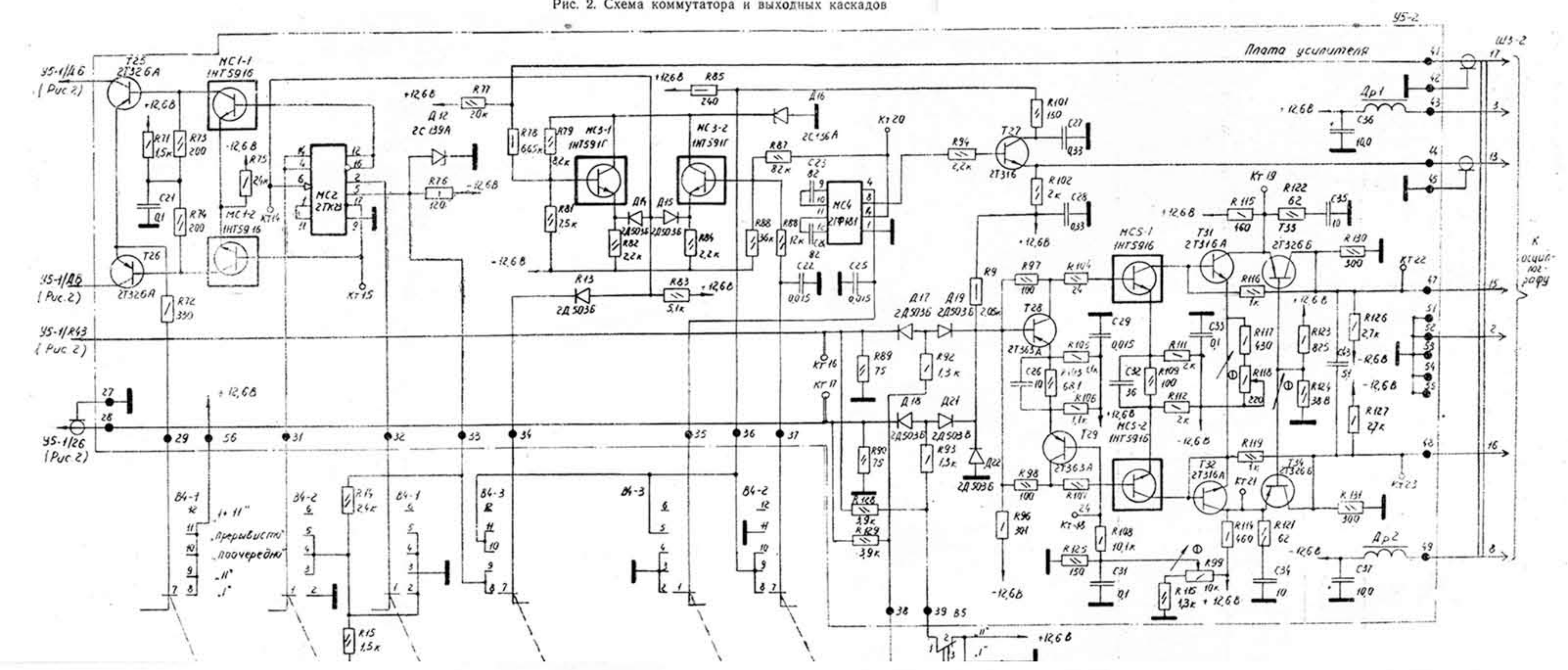


Рис. 2. Схема коммутатора и выходных каскадов



СХЕМЫ ЭЛЕКТРИЧЕСКИЕ ПРИНЦИПАЛЬНЫЕ

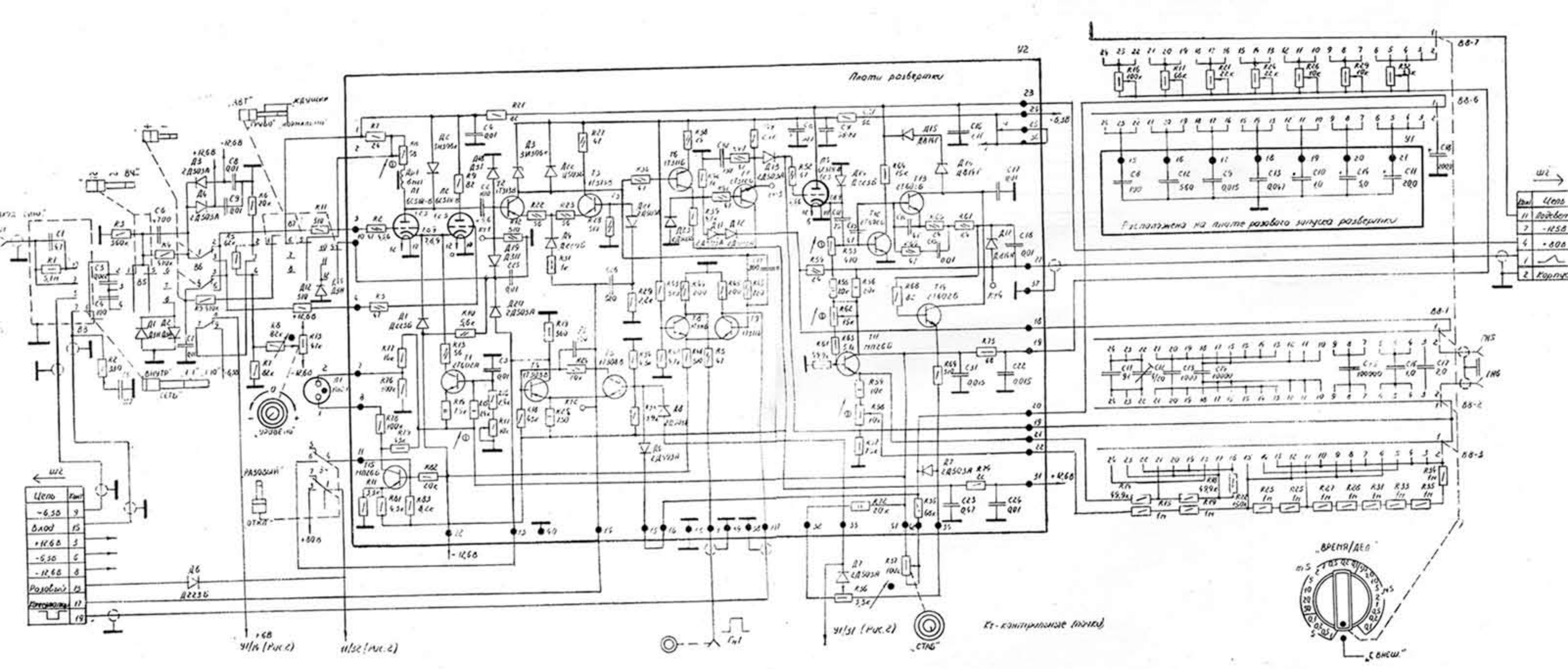


Рис. 4. Схема развертки