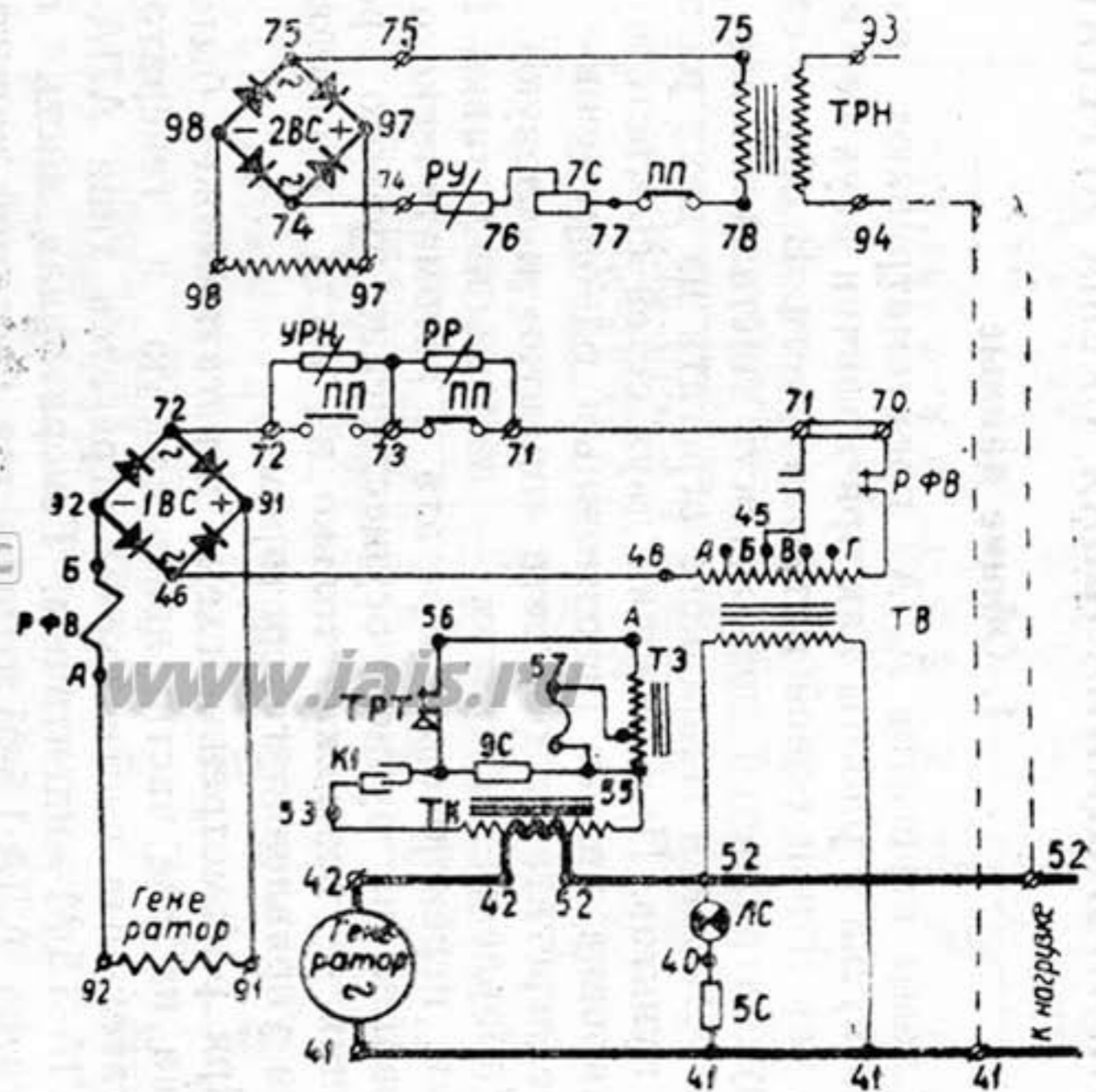
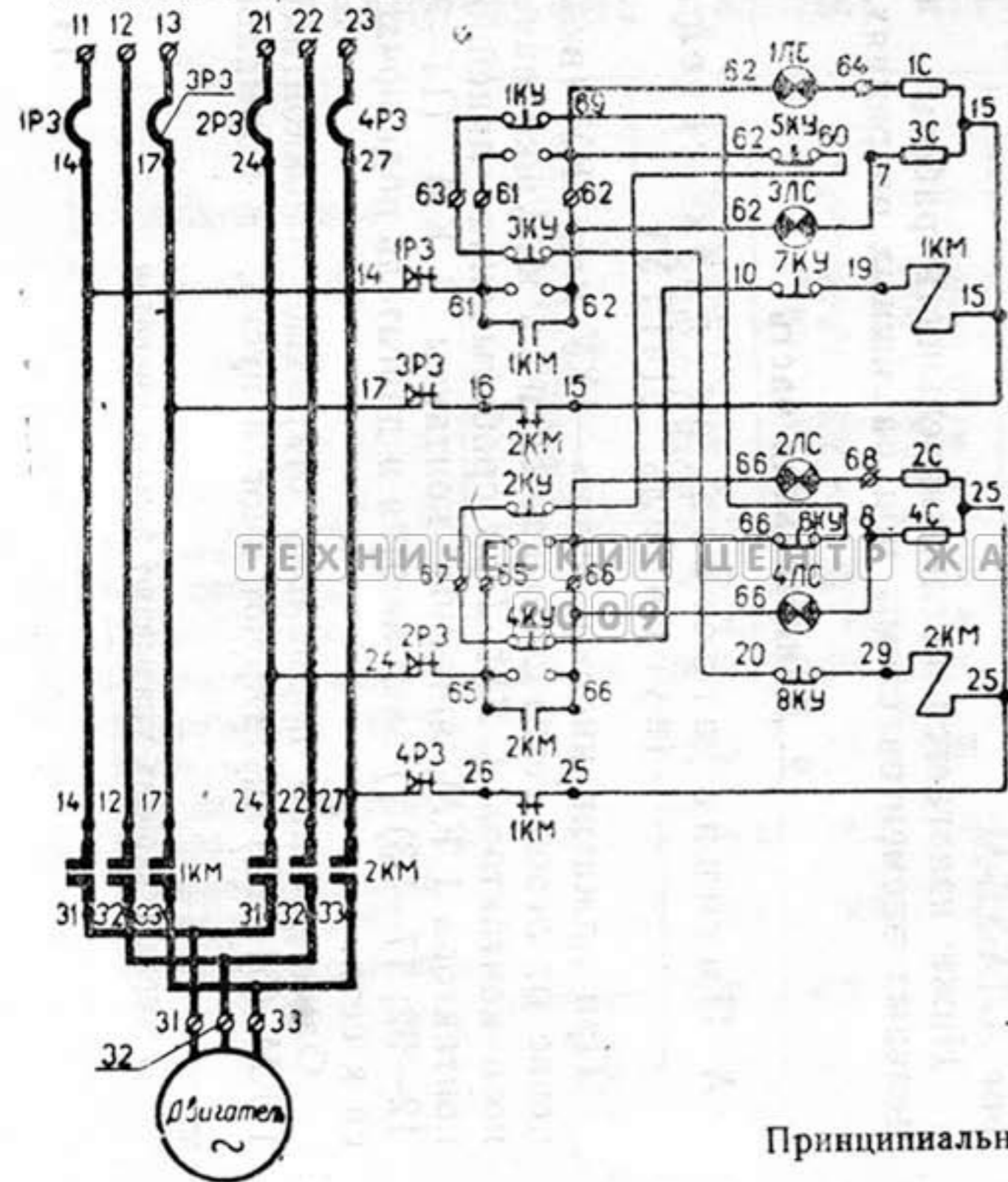


Левая сеть Правая сеть



Принципиальная схема агрегата типа АЛА-1,5-М