

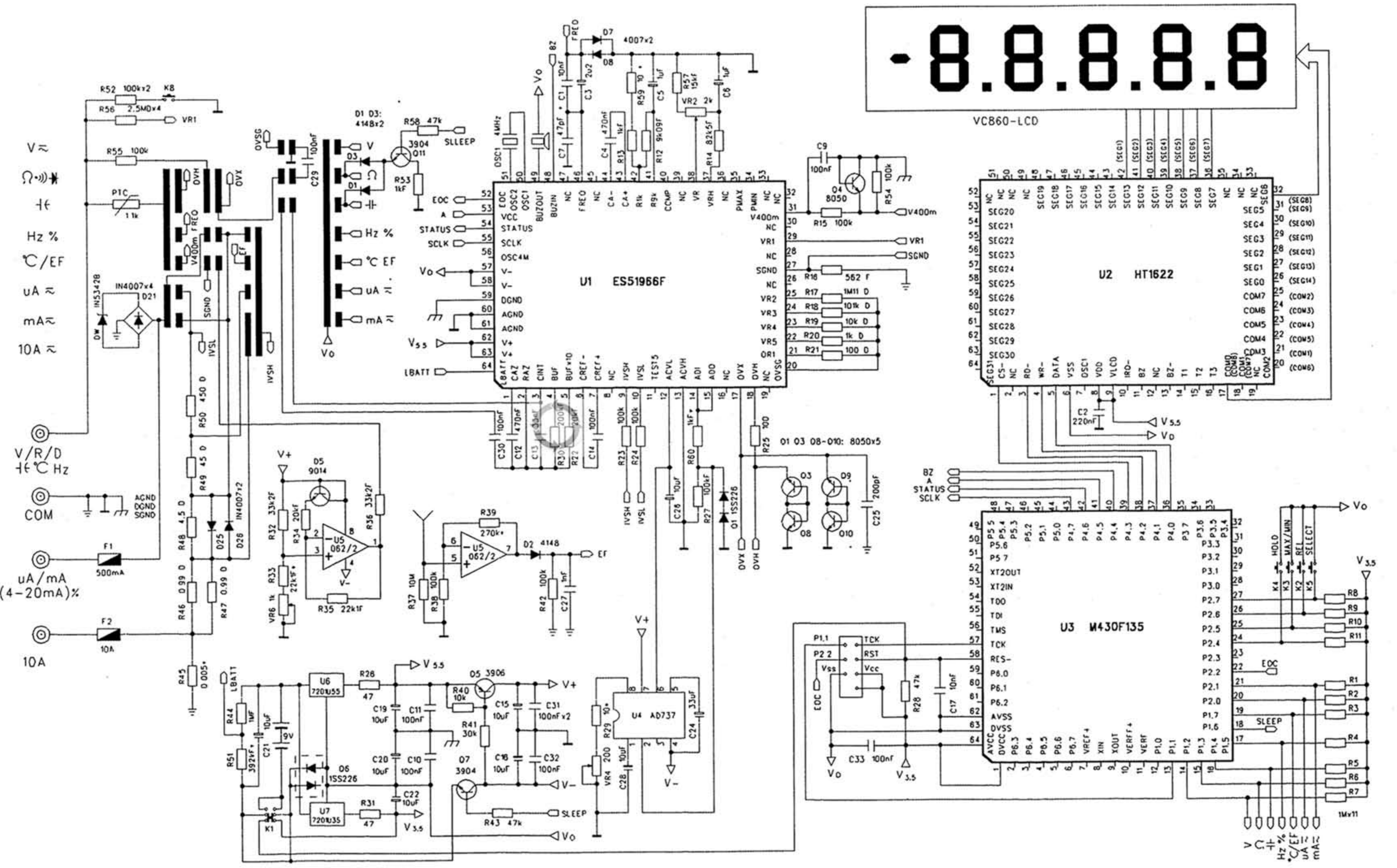
8.8.8.8

VC860-LCD

U2 HT1622

U3 M430F135

U1 ES51966F



V ≈  
Ω ≈  
Hz %  
C/EF  
uA ≈  
mA ≈  
10A ≈

V/R/D  
Hz %  
COM  
500mA  
uA/mA  
(4-20mA) %  
10A

V ≈  
Ω ≈  
Hz %  
C/EF  
uA ≈  
mA ≈