

РЕГУЛЯТОР МОЩНОСТИ ТРЕХФАЗНЫЙ ТИПА RP3

LUMEL



Руководство
по эксплуатации

CE

Содержание

1. Описание регулятора мощности RP3.....	5
2. Основные требования безопасности.....	5
3. Комплектность прибора.....	8
4. Монтаж прибора.....	8
4.1. Габариты и монтажные размеры прибора.....	8
4.2. Внешние электрические соединения	8
4.3. Выбор типа управления.....	10
4.4. Подключение управляющих сигналов.....	11
4.5. Подключение питания и нагрузки.....	14
5. Обслуживание регулятора мощности RP3.....	15
6. Описание типов управления.....	16
6.1. Управление пороговым регулятором.....	16
6.2. Импульсное управление.....	17
6.3. Фазовое управление.....	18
6.4. Ограничение тока нагрузки.....	19
6.5. Режим плавного пуска.....	19
6.6. Управление масштабированием входного сигнала.....	19
6.7. Мониторинг тока в цепи нагрузки.....	19
6.8. Сигнализация корректности подключения питания.....	19
6.9. Оповещение о превышении максимальной температуры радиатора.....	20
6.10. Индикация ошибок.....	20
6.11. Защита от перегрузки.....	20
7. Технические данные.....	21
8. Формирование кода заказа.....	23
9. Техническая поддержка и гарантийное обслуживание.....	24

1. ОПИСАНИЕ РЕГУЛЯТОРА МОЩНОСТИ RP3

Регулятор мощности RP3 представляет собой бесконтактный трехфазный прибор для регулирования мощности, с тиристорной системой и триггерным управлением. Данный регулятор мощности позволяет управлять мощностью, поступающей от трехфазного источника с переменным напряжением с помощью входного управляющего сигнала.

Регулятор мощности RP3 предназначен для применения в цепях с резистивной или резистивно-индуктивной нагрузкой в системах автоматического регулирования температуры.

Область применения регулятора мощности RP3 включает:

- электропечи и сушильные установки, в особенности промышленные туннельные и конвейерные печи, печи для закалки и пайки твердым припоем, тигельные печи и печи для закалки в солевой ванне;
- машиностроение: термопластавтоматы, устройства для намотки пружин, аппараты для точечной и шовной сварки;
- производство стекла и глазировки, сушильные установки для сушки инфракрасным и ультрафиолетовым излучением, ковши для расплава стекла, подающие нагревательные системы для расплава стекла,
- химическая и нефтяная промышленность, нагреватели обсадных труб, установки предварительного нагрева.

2. ОСНОВНЫЕ ТРЕБОВАНИЯ БЕЗОПАСНОСТИ

Регулятор мощности типа RP3 используется в силовых установках, в которых работающее оборудование под напряжением может являться источником опасности.

Для обеспечения безопасности эксплуатации прибора необходимо соблюдение следующих принципов:

- **Установка, эксплуатация и обслуживание прибора осуществляется только квалифицированным персоналом, имеющим соответствующий набор знаний о данном оборудовании.**
- **Регулятор мощности RP3 необходимо подключить к сети в соответствии с существующими правилами и стандартами электромонтажа, в особенности в отношении защиты от электрошока.**
- **Запуск и эксплуатация прибора осуществляется в соответствии с данным руководством по эксплуатации (особое внимание следует обратить на разделы 4, 5 и 6).**

Согласно основным требованиям безопасности эксплуатации под квалифицированным персоналом понимаются лица, знакомые с правилами монтажа, сборки, эксплуатации и обслуживания данного прибора, а также имеющие соответствующие квалификации, необходимые для занимаемой должности.

В Руководстве по эксплуатации встречаются следующие знаки:



ПРЕДУПРЕЖДЕНИЕ!

Предупреждение о потенциально опасной ситуации. Исключительно важно. Необходимо ознакомиться с информацией, помеченной данным знаком, ПЕРЕД включением измерительного прибора в сеть. Игнорирование сообщений под данным знаком может привести к серьезным травмам персонала и порче оборудования.



ВАЖНО!

Важная информация, облегчающая работу с прибором. Особенно необходимо обратить внимание на информацию под данным знаком в случае, если функционирование измерительного прибора не соответствует ожиданиям.

При игнорировании сообщений под данным знаком могут возникнуть сложности в работе с измерительным прибором!

По технике безопасности регулятор мощности типа RP3 отвечает требованиям директивы ЕЭС по низковольтному оборудованию (EN 61010-1).

Для обеспечения безопасности эксплуатации необходимо соблюдение следующих условий:

1. Общие положения

- Регулятор мощности RP3 предназначен для использования совместно с другими приборами.
- Неавторизованное вскрытие корпуса прибора, использование прибора не по назначению, некорректная установка и неправильное использование прибора может привести к травматизму персонала или порче прибора.

Для получения более детальной информации просьба обратиться к руководству по эксплуатации.

- Транспортировка, монтаж, подключение и техническое обслуживание прибора должны выполняться квалифицированным персоналом. Следует обратить внимание на соблюдение всех имеющихся национальных правил безопасности.
- Согласно основным требованиям безопасности эксплуатации под квалифицированным персоналом понимаются лица, знакомые с правилами монтажа, сборки, эксплуатации и обслуживания данного прибора, а также имеющие соответствующие квалификации, необходимые для занимаемой должности.

2. Транспортировка, хранение

Просьба ознакомиться с требованиями по транспортировке, хранению и эксплуатации прибора. Необходимые условия окружающей среды приведены в разделе “Технические данные”.

3. Монтаж

- Регулятор мощности типа RP3 подлежит монтажу согласно правилам и инструкциям, приведенным в данном Руководстве по эксплуатации.

- При монтаже необходимо обеспечить правильное обращение с прибором и не подвергать прибор механическому воздействию.
- Не сгибать составляющие прибора и не изменять расстояний между различными цепями прибора.
- Не прикасаться к электронным компонентам и клеммам прибора.
- Прибор может содержать компоненты, чувствительные к электростатическому разряду, которые могут быть легко повреждены при ненадлежащем использовании прибора.
- Запрещено повреждать или уничтожать любые электронные компоненты прибора по причине возможного вреда для здоровья!

4. Электрические соединения прибора

- Перед включением прибора проверить правильность подключения его к сети.
- В случае наличия отдельного кабеля защитного заземления необходимо подключить его до подачи питания прибора.
- При эксплуатации прибора необходимо соблюдать все соответствующие национальные правила техники безопасности для предотвращения несчастных случаев.
- Электромонтаж должен осуществляться согласно соответствующим правилам (относительно взаиморасположения проводов, использования предохранителей, соблюдения порядка следования фаз). Дополнительную информацию можно получить из данного руководства по эксплуатации.
- В документации содержится информация о правилах установки в соответствии с нормами электромагнитной совместимости (экранирование, заземление, фильтры и типы электрических проводов). Данная информация может быть применена ко всей продукции, маркированной CE.
- Производители измерительного оборудования и встраиваемых устройств несут ответственность за соответствие пороговых значений приборов нормам электромагнитной совместимости.

5. Эксплуатация прибора

- Измерительные системы, включающие регуляторы мощности типа RP3, должны быть оснащены защитными устройствами согласно соответствующему стандарту и правилам предотвращения несчастных случаев.
- После отключения питания прибора запрещено прикасаться к активным компонентам и клеммам питания прибора, т.к. конденсаторы могут хранить электростатический заряд.
- Корпус прибора должен быть закрыт во время работы прибора.

6. Техническое обслуживание

- Необходимо ознакомиться с документацией производителя.
- Необходимо внимательно изучить всю информацию по технике безопасности и области применения, содержащуюся в данном руководстве по эксплуатации.
- Перед вскрытием корпуса прибора необходимо отключить питание.
- Вскрытие корпуса прибора в течение гарантийного периода может привести к аннулированию гарантийных обязательств производителя.

3. КОМПЛЕКТНОСТЬ ПРИБОРА

В комплект поставки входит:

- | | |
|--------------------------------|------|
| 1. Регулятор мощности RP3 | 1 шт |
| 2. Руководство по эксплуатации | 1 шт |
| 3. Гарантийный талон | 1 шт |
| 4. Карта быстрого запуска | 1 шт |

При распаковывании прибора необходимо убедиться, что тип прибора и код исполнения соответствуют вашему заказу.

4. МОНТАЖ ПРИБОРА

4.1. Габариты и монтажные размеры прибора

Регулятор мощности RP3 предназначен для монтажа на стену с помощью держателей. Габаритные размеры прибора, расположение монтажных отверстий и способ монтажа представлены на рис.1 и рис.2.

При монтаже прибора в шкафу управления рекомендуется обеспечить принудительную циркуляцию воздуха.

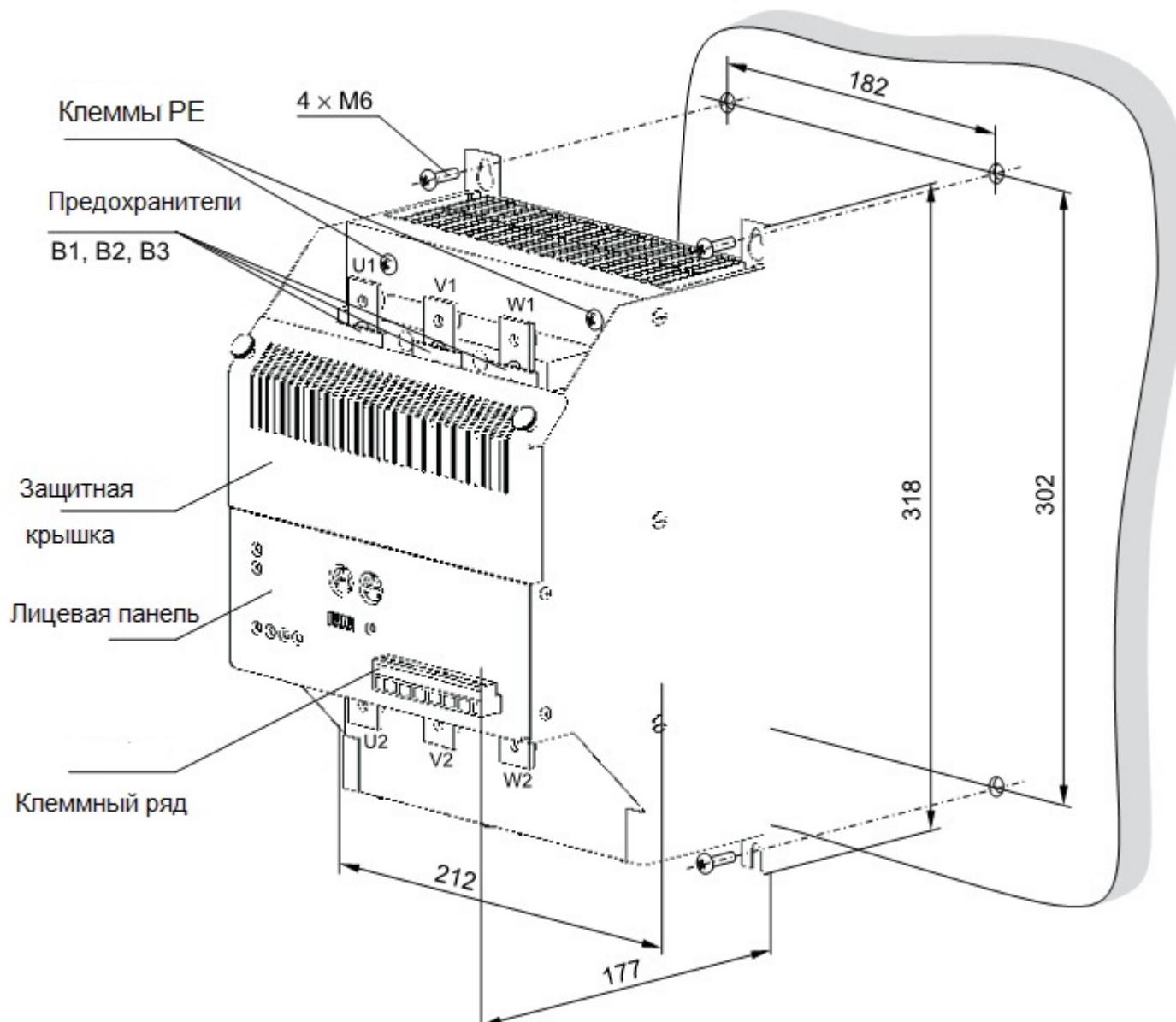


Рис.1. Габаритные размеры и способ монтажа регулятора мощности RP3 для типов исполнения: 40 А, 70 А, 125 А

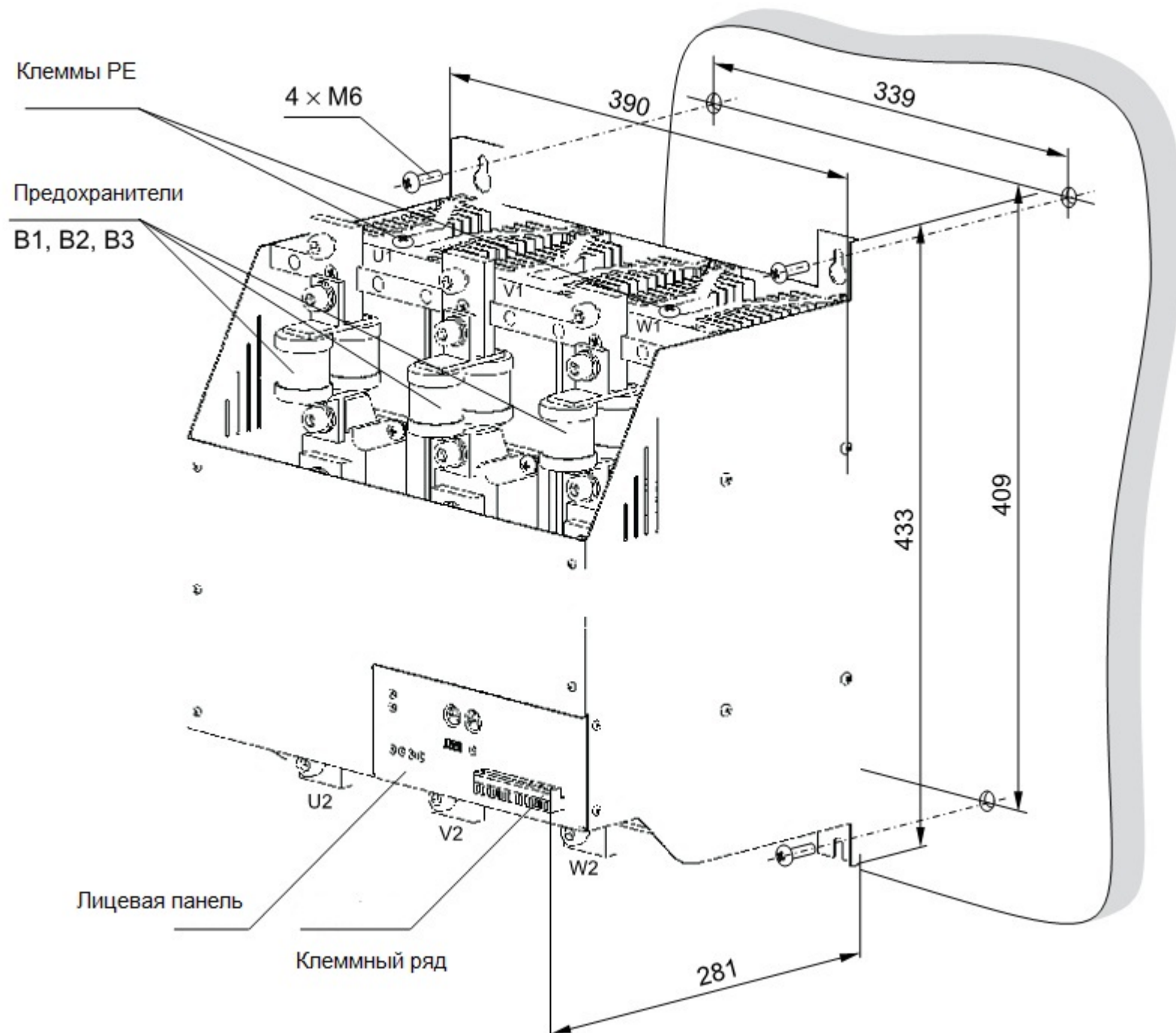


Рис.2. Габаритные размеры и способ монтажа регулятора мощности RP3 для типов исполнения: 200 А, 300 А, 450 А

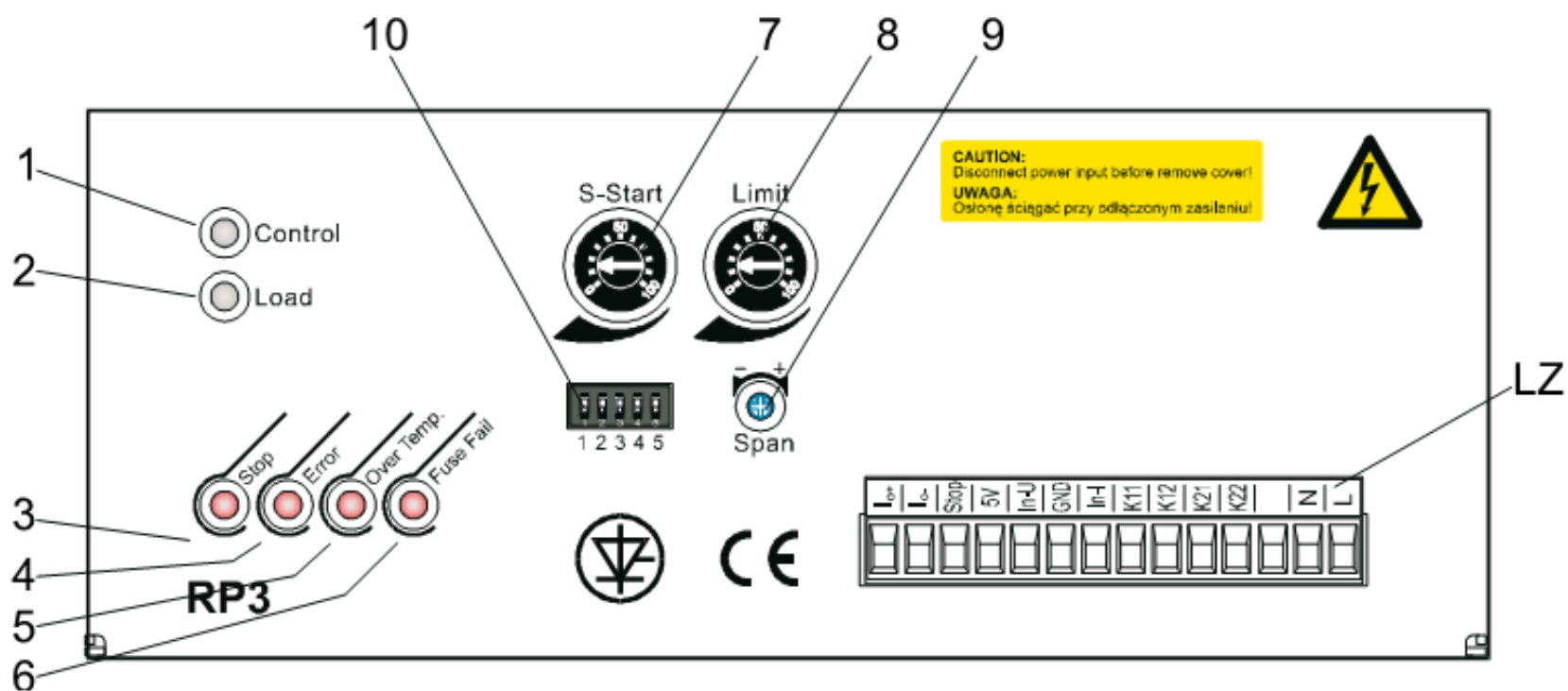


Рис.3. Вид лицевой панели регулятора мощности RP3

На лицевой панели регулятора мощности RP3 представлены органы индикации и управления (рис.3).

Сигнальные диоды:

- **Control** - двухцветный светодиод [1], сигнализация о корректности подключения питания и готовности прибора к работе;
- **Load** - двухцветный светодиод [2], оповещение о прохождении тока через нагрузку;
- **Stop** - красный светодиод [3], внешний запрет работы;
- **Error** - красный светодиод [4], оповещение об ошибке в работе прибора;
- **Over Temp.** - красный светодиод [5], оповещение о превышении допустимой температуры радиатора;
- **Fuse fail** - красный светодиод, оповещение о выходе из строя предохранителя.

Потенциометры и переключатель:

- **S-START** - потенциометр [7], управление длительностью плавного пуска;
- **Limit** - потенциометр [8], ограничение тока нагрузки;
- **Span** - потенциометр [9], управление масштабированием входного сигнала;
- **Switch** - DIP-SWITCH [11], конфигурирование аналоговых входов и типа режима управления



4.2. Внешние электрические соединения

Электрические соединения прибора осуществляются согласно следующим рекомендациям относительно поперечного сечения проводов:


- а) к клеммному ряду LZ1 (рис.3) - от 0,35 до 2,5 мм²;
- б) к силовым клеммам:
 - RP3-1x ; 40 A - 16 мм²;
 - RP3-2x; 70 A - 25 мм²;
 - RP3-3x; 125 A - 50 мм²;
 - RP3-4x; 200 A - 100 мм² (шина);
 - RP3-5x; 300 A - 200 мм² (шина);
 - RP3-6x; 450 A - 300 мм² (шина);
- в) к предохранителю - провод (шина) по меньшей мере того же поперечного сечения, что и к силовым клеммам.

4.3. Выбор типа управления

Значения на DIP переключателе выставляются согласно таблице 1 в зависимости от типа управления и входного управляющего сигнала.

Выбор типа управления осуществляется при отключенном GTS питания (см.п.4.5)

		DIP-переключатель				
		1	2	3	4	5
Входной управляющий сигнал	0...5 V	1	0			
	0...10 V	0	0			
	0...20 mA	0	0			
	4...20 mA	0	1			
Тип управления	Фазный			0	0	
	Импульсный - быстрый цикл			0	1	
	Импульсный - медленный цикл			1	0	
	Пороговый регулятор (немедленное переключение)			1	1	
Конфигурация нагрузки	3х-,6-ти*/4х-проводная система					0/1

0 – переключатель открыт, 1 – переключатель замкнут накоротко,  - состояние, обусловленное другими параметрами.

*) 6-проводная система нагрузки требует коррекции “Span” потенциометра (необходимо установить бегунок потенциометра на середину диапазона).



4.4. Подключение управляющих сигналов

4.4.1. Подключение управляющих сигналов к клеммному ряду LZ1

Для подключения управляющих сигналов к клеммному ряду LZ1 рекомендуется использовать экранированный провод, и производить электромонтаж управляющих сигналов отдельно от электромонтажа силовых проводов.

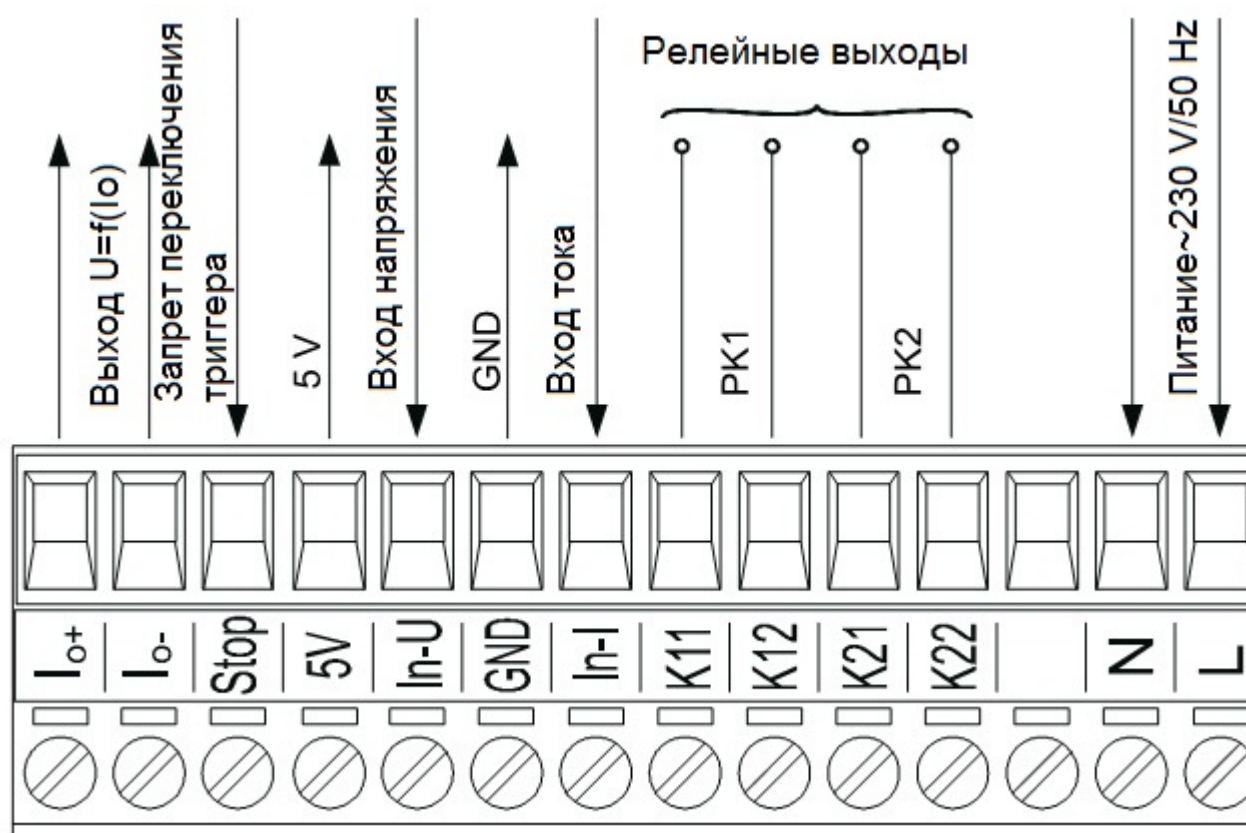


Рис.4. Описание клеммного ряда LZ1

4.4.2. Входной управляющий сигнал



Рис.5. Подключение управляющих сигналов

а) управление аналоговым сигналом

Возможно управление с помощью источника напряжения или тока или с помощью потенциометра. В случае использования потенциометра входное напряжение должно быть задано в диапазоне 0...5 V.

б) импульсное управление

Необходимо подключить управляющий сигнал (4...32 V) к клеммам входного напряжения **IN-U**, заданный диапазон – 0...5 V.

4.4.3. Запрет работы

Запрет работы выполняется посредством короткого замыкания клемм **5 V** и **STOP** клеммного ряда. Вход **Stop** активен в диапазоне напряжения 4...32 V/5 mA.

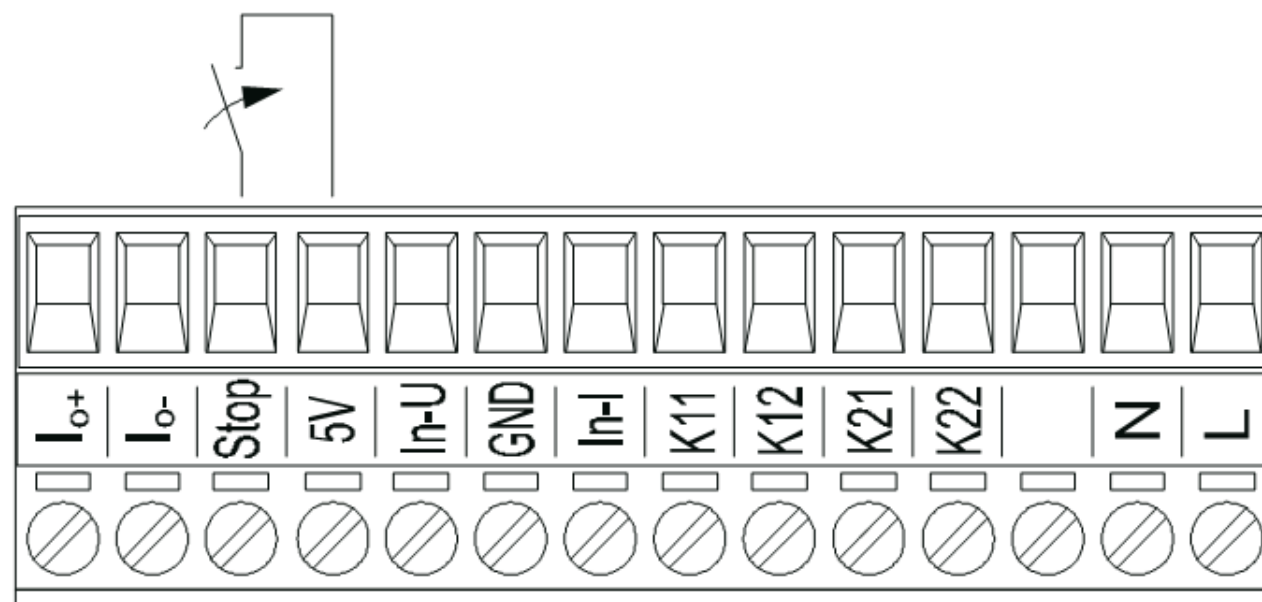


Рис.7. Запрет переключения триггера

4.4.4. Аналоговые выходы

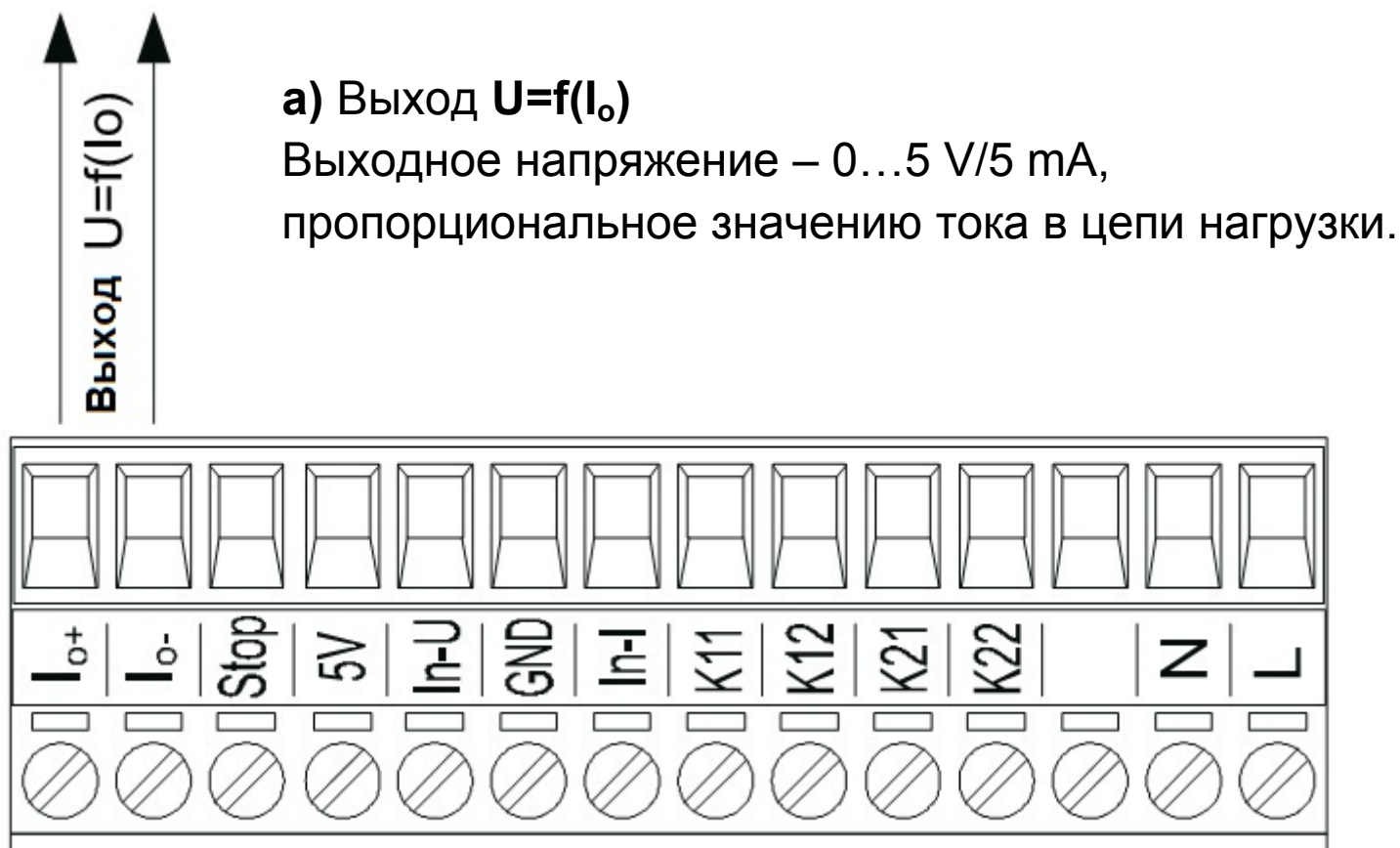


Рис.8. Аналоговый выход

4.4.5. Релейные выходы

Полупроводниковые реле типа MOSFET

а) Выход **PK1**

- оповещение о выходе из строя как минимум одного предохранителя – *Fuse Fail*
- ошибка управления или ошибка подключения питания (питание отсутствует или неправильное чередование фаз) - *Error*

б) Выход **PK2**

- активный сигнал запрета работы – *STOP*,
- превышение допустимой температуры радиатора - *OverTemp*.

$I_N = 60 \text{ mA}/350 \text{ V}^*$,
 $R_{on} = 35 \Omega$
 $U_{izol} = 1500 \text{ VRMS}$

*) Максимальное значение
 синусоидального напряжения.
 Выходы не защищены от перегрузки.

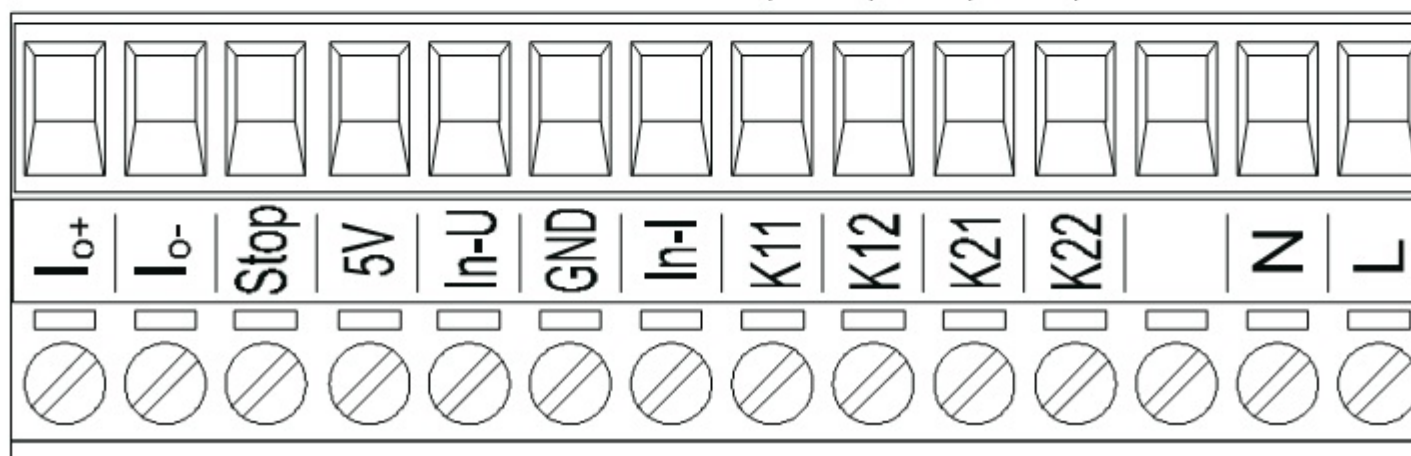
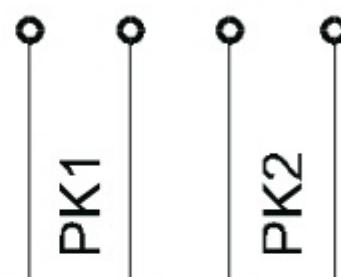


Рис.8. Релейные выходы

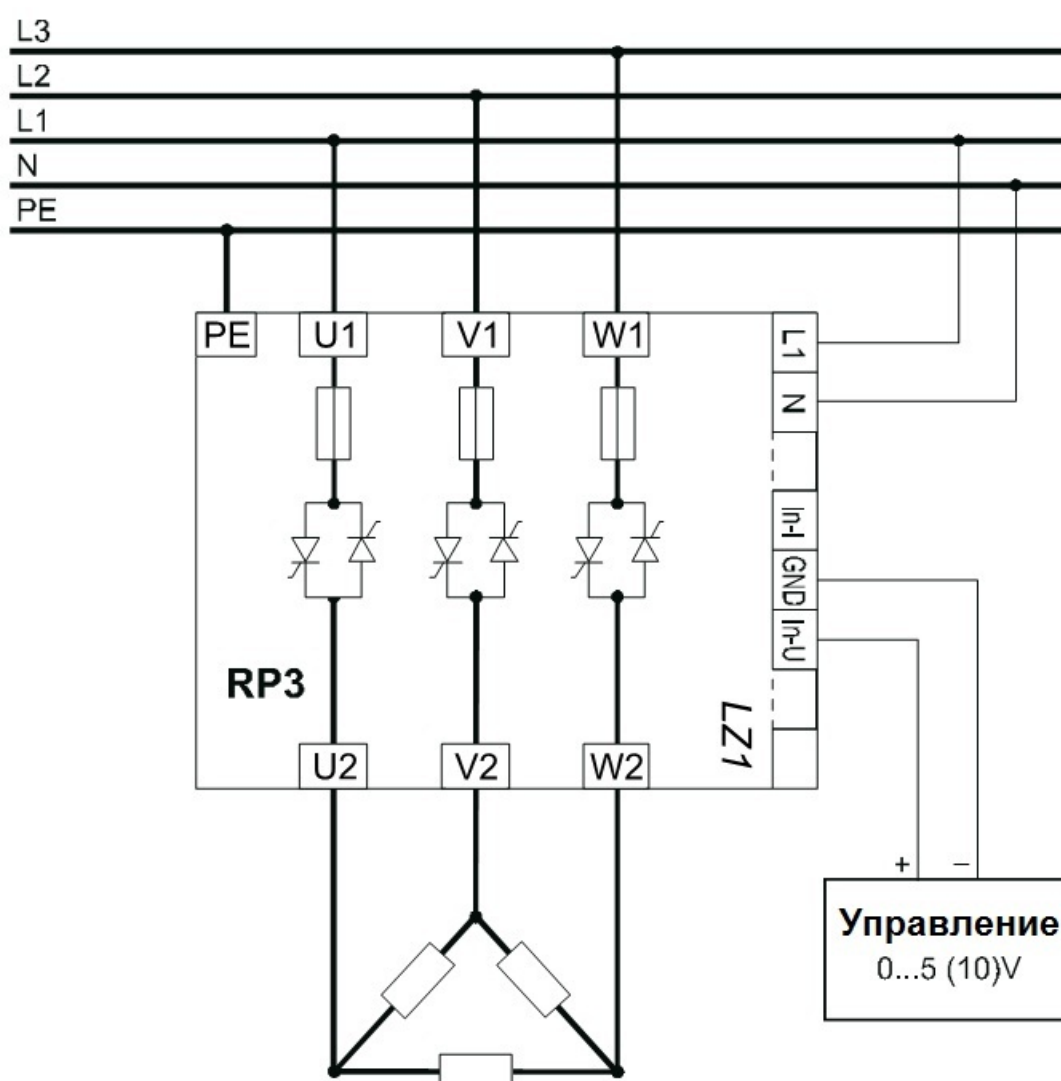
4.5. Подключение питания и нагрузки

Питание регулятора мощности (Gate Triggering System – **GTS**) необходимо подключить к клеммам **L1** и **N** клеммного ряда LZ1 (рис.3).

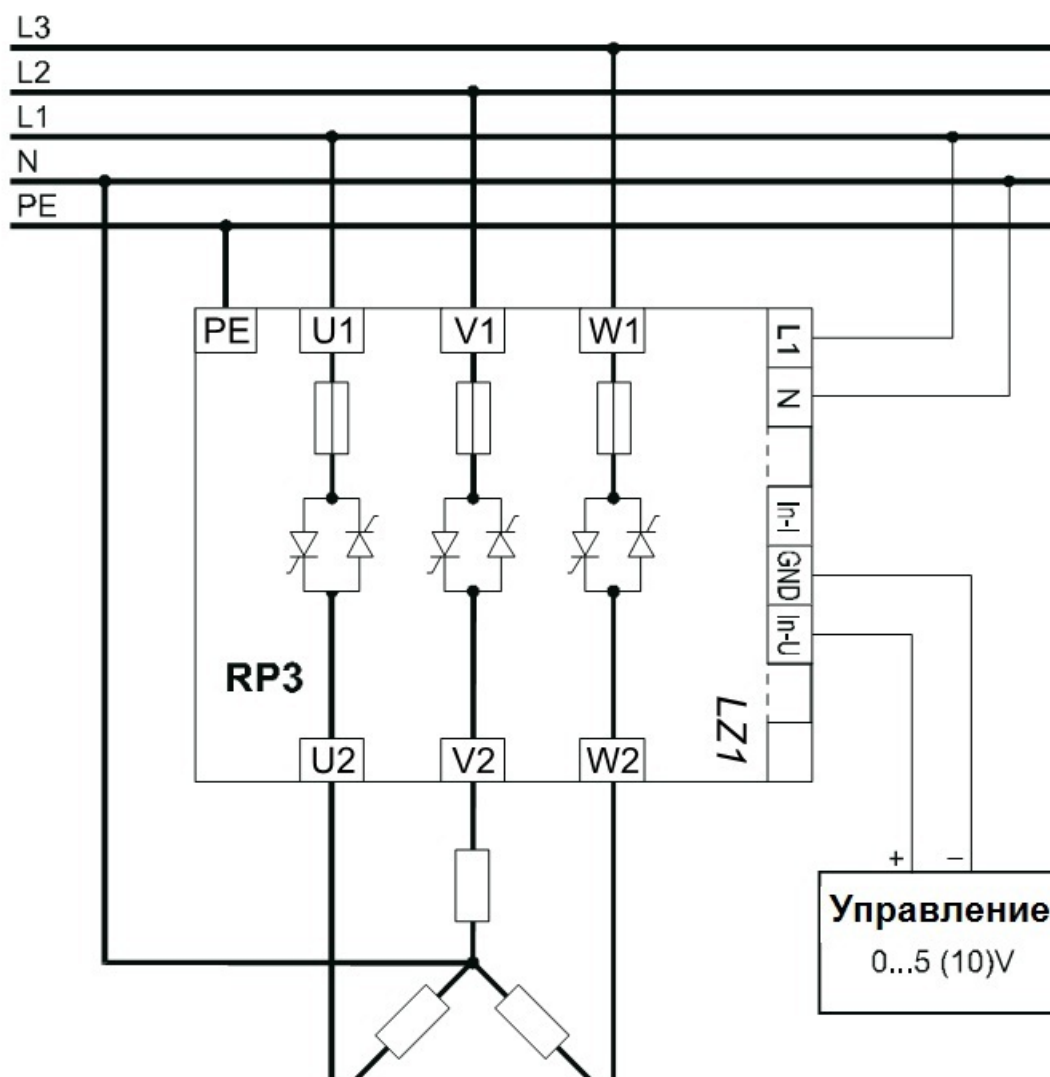
Питание силовой цепи необходимо подключить к клеммам **U1, V1, W1**, цепь нагрузки – к клеммам **U2, V2, W2** (рис.1 и рис.2).

При снятии защитной крышки корпуса открывается доступ к предохранителям для следующих типов приборов: RP3-1x, 2x, 3x.

4.5.1. Подключение нагрузки в 3х- и 4х-проводной системе



а) 3х-проводная схема



б) 4х-проводная схема

4.5.2. Подключение нагрузки в 6-проводной системе

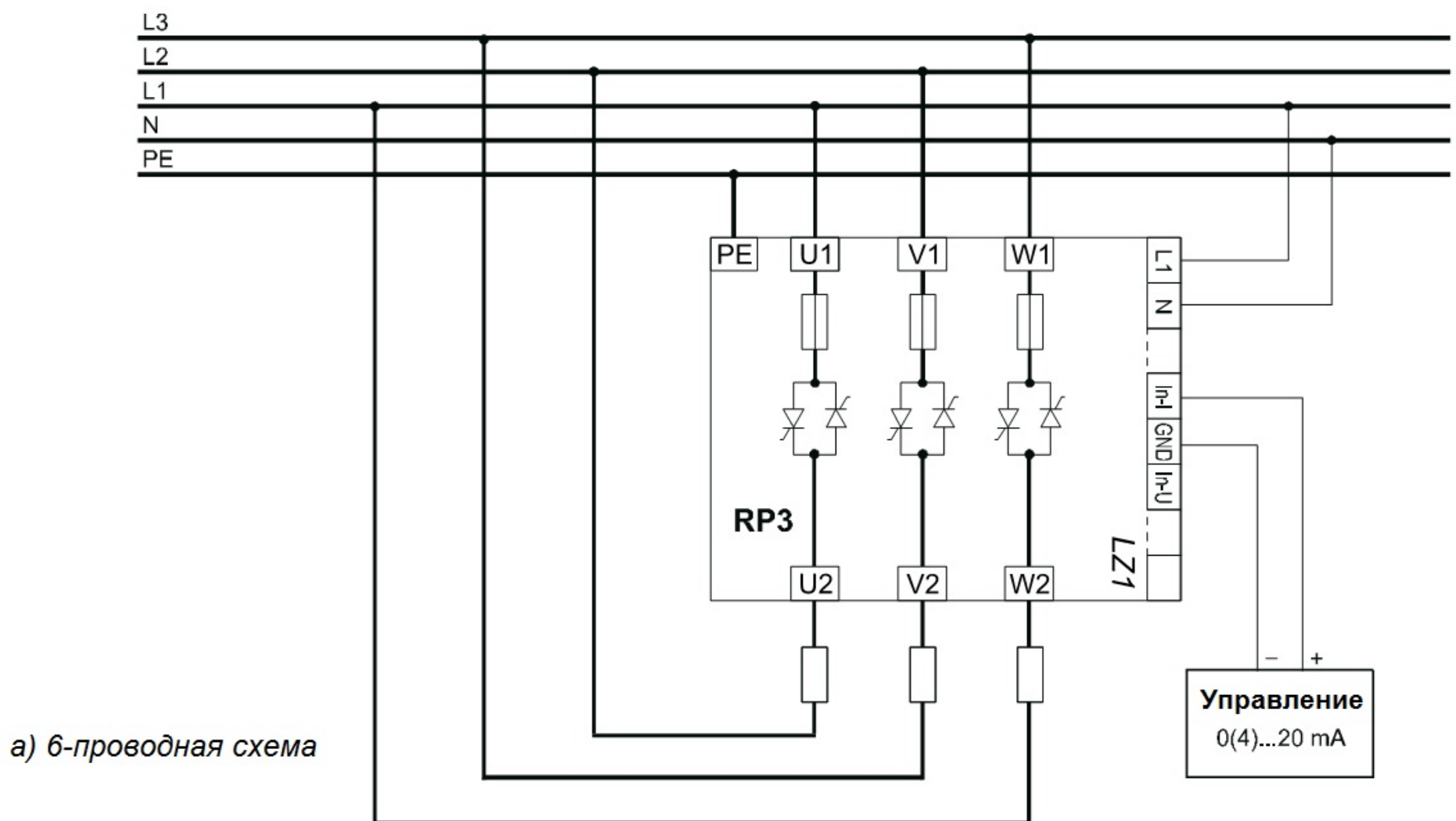


Рис.9. Релейные выходы

5. ОБСЛУЖИВАНИЕ РЕГУЛЯТОРА МОЩНОСТИ RP3

Установить потенциометры **“S-Start”** и **“Limit”** на минимум, а потенциометр **“Span”** – на максимум, при этом соответствующие функции потенциометров будут неактивны.

Необходимо произвести следующие действия:

- a) установить регулятор мощности согласно п.4.1.,
- b) выполнить электрические подключения согласно п.4.2, 4.4, 4.5.
- c) установить тип управления и тип входного управляющего сигнала согласно п.4.3.
- d) включить напряжение питания цепи нагрузки и GTS системы согласно п.4.5.,
- e) установить ограничение тока нагрузки* согласно п.6.4.

Установить потенциометр **“Limit”** на максимум. При наблюдении за показаниями прибора, измеряющего ток нагрузки (при максимальном значении входного сигнала управления) установить требуемое значение тока, уменьшающее значение на потенциометре **“Limit”**;

- f) установить задержку включения* согласно п.6.5.
- g) установить масштабирование входного сигнала* согласно п.6.6.

*) Экспериментально можно подобрать правильные установки с помощью потенциометров силами квалифицированного персонала.

6. ОПИСАНИЕ ТИПОВ УПРАВЛЕНИЯ

6.1. Управление пороговым регулятором

При управлении пороговым регулятором передаваемая мощность описывается следующим образом:

$$P_o = \begin{cases} 0 & \text{для } X_{in} = 0 \\ P_{o \max} & \text{для } X_{in} = X_{\max} \end{cases}$$

где: P_o – мощность на нагрузке

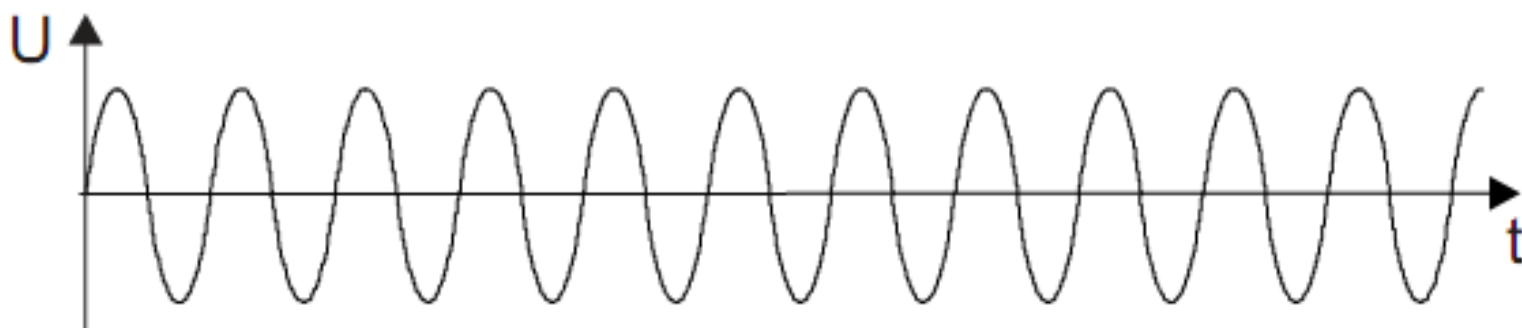
X_{in} – значение входного управляющего сигнала

Регулятор мощности работает в режиме полупроводникового реле. Подача сигнала напряжения на управляющий вход, п.4.4.2b, вызывает немедленное появление тока нагрузки.

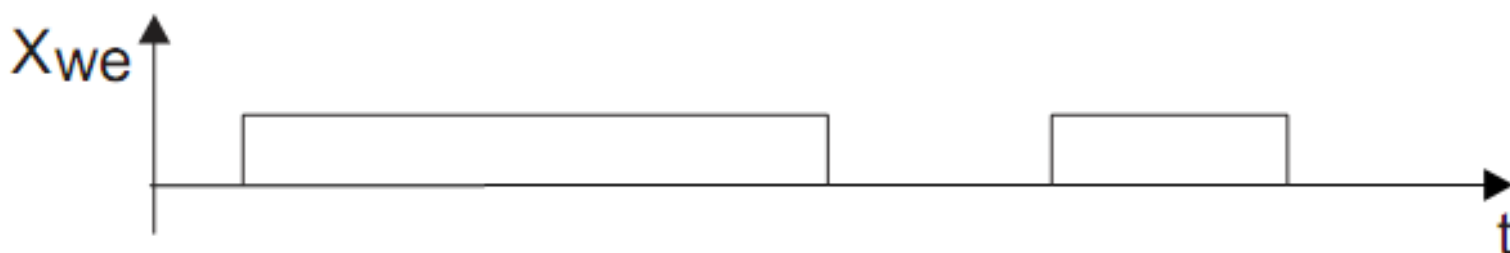
Возможно также использование функции *плавного пуска Soft-Start*.

Осциллограммы, описывающие работу регулятора мощности при управлении пороговым регулятором, представлены на рис.10.

Напряжение питания нагрузки



Импульсный входной сигнал



Ток в цепи нагрузки



Рис.10. Управление пороговым регулятором, осциллограммы сигналов по отношению к нейтрали – резистивная нагрузка

6.2. Импульсное управление

Импульсное управление состоит в изменении коэффициента заполнения и частоты мощности P_o , поступающей на нагрузку в функции аналогового управляющего сигнала, и одновременном включении выходного тока синхронно с переходом напряжения питания через нулевое значение. Осциллограммы сигналов представлены на рис.11.

Значение мощности в течение импульса (см. формулу [2]) рассчитывается из зависимости [3]:

$$T = T_s (N_{on} + N_{off}) \quad [2]$$

$$P_o = P_{o \max} \frac{N_{on}}{N_{on} + N_{off}} = P_{o \max} \frac{X_{in}}{X_{in \max}} \quad [3]$$

где: T_s – период напряжения питания,

N_{on} – число периодов “ВКЛ”

N_{off} – число периодов “ВЫКЛ”

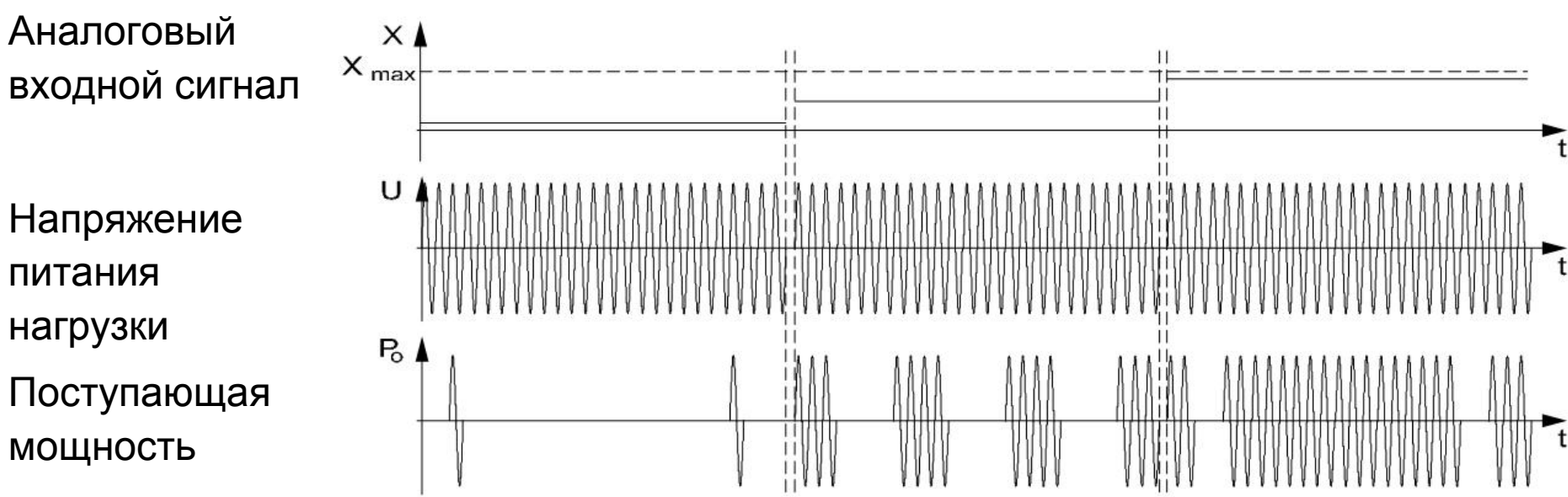


Рис.11. Импульсное управление с различной частотой импульса, осциллограммы сигналов

Регулятор мощности RP3 осуществляет следующие виды импульсного управления:

- **Быстрый цикл**, в котором для $X = \frac{1}{2} (X_{\max} - X_{\min})$,
 $N_{on} = N_{off} \approx 25$, однако $f_{i \max} \approx 1$ Hz
- **Медленный цикл**, в котором для $X = \frac{1}{2} (X_{\max} - X_{\min})$
 $N_{on} = N_{off} \approx 250$, однако $f_{i \max} = 0.1$ Hz

где X – величина аналогового управляющего сигнала,

$f_{i \max}$ – максимальная частота импульса

На рис.12 представлены кривые характеристик импульсного типа управления.

Коэффициент заполнения γ вычисляется по следующей формуле:

$$[4] \quad \gamma = \frac{N_{on}}{N_{on} + N_{off}}$$

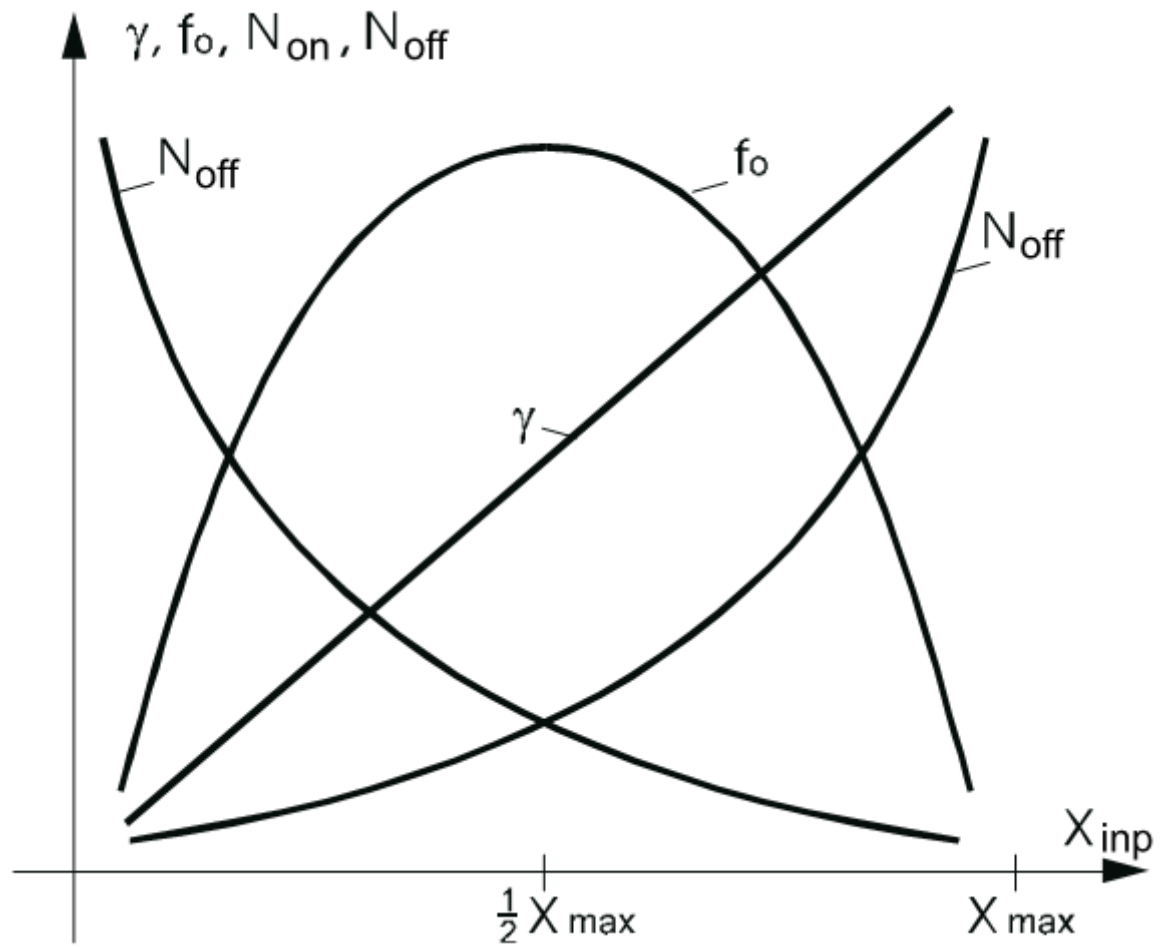


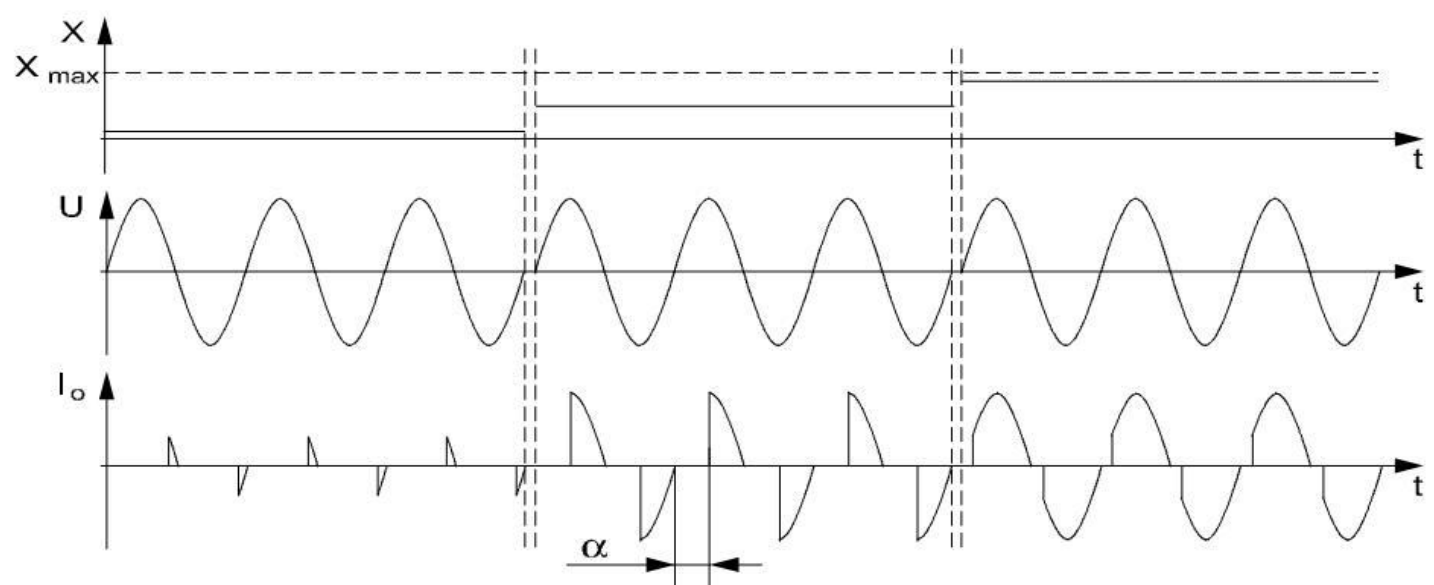
Рис.12. Кривые характеристик импульсного типа управления для различной частоты импульсов

6.3. Фазовое управление

При фазовом управлении происходит постоянное изменение мощности, поступающей к нагрузке, с помощью изменения угла отсечки в функции аналогового управляющего сигнала.

Осциллограммы сигналов для данного типа управления с резистивной нагрузкой представлены на рис.13.

Аналоговый входной сигнал



Напряжение питания нагрузки

Ток в цепи нагрузки

Рис.17. Фазовое управление, осциллограммы сигналов, осциллограммы возникающих сигналов по отношению к нейтрали – резистивная нагрузка

6.4. Ограничение тока нагрузки

Если ток в цепи нагрузки превышает предельное значение, заданное посредством потенциометра **“Limit”**, ограничение тока нагрузки срабатывает вне зависимости от величины управляющего сигнала. Ограничение тока нагрузки можно также производить с помощью внешнего потенциометра, п.4.4.3. При установке потенциометра в минимальное значение происходит отключение функции ограничения тока.

Максимальное значение тока в цепи нагрузки может быть установлено в полном диапазоне номинального напряжения регулятора мощности.

Ограничение тока нагрузки не действует при импульсном управлении и управлении пороговым регулятором в конфигурации переключения в нулевом напряжении. В случае превышения предельного значения тока светодиод **“Load”** загорается красным цветом.

6.5. Режим плавного пуска

Функция плавного пуска позволяет плавно увеличивать напряжение от нуля до номинального значения или до значения, определяемого в результате ограничения тока нагрузки, - посредством потенциометра **“S-Start”**.

В случае фазного управления или управления пороговым регулятором в конфигурации немедленного включения время плавного пуска t_{s-s} изменяется в диапазоне от 0 до 10 с.

В случае импульсного управления, это время рассчитывается по следующей формуле:

$$t_{s-s} = \frac{1}{4 f_{i, \max}} \quad [5]$$

Функция триггера плавного пуска неактивна в случае управления пороговым регулятором в конфигурации переключения в нулевом напряжении.

6.6. Управление масштабированием входного сигнала

Потенциометр **“Span”** служит для задания масштабирования входного сигнала в диапазоне управления от 50 до 100% аналоговой уставки.

ВАЖНО: в случае управления нагрузкой при 6-проводной конфигурации необходимо установить бегунок потенциометра **“Span”** на середину диапазона.

6.7. Мониторинг тока в цепи нагрузки

Прохождение тока в цепи нагрузки отслеживается с помощью двуцветного светодиода **“Load”**.

При нормальной работе светодиод горит зеленым цветом, однако в момент ограничения тока нагрузки светодиод меняет цвет на красный.

6.8. Сигнализация корректности питания

Двуцветный светодиод **“Control”** при готовности регулятора мощности к работе горит зеленым цветом.

6.9. Оповещение о превышении максимальной температуры радиатора

При температуре радиатора выше значения 85 °С включается автоматический запрет работы, и загорается светодиод “**Over Temp**”, включается реле **PK2** – п.4.4.6b.

Перезапуск регулятора мощности возможен после охлаждения радиатора до температуры ниже 60 °С и включения напряжения **GTS** – п.4.5.1.

6.10. Индикация ошибок

Регулятор мощности RP3 сигнализирует об аварии в следующих случаях:

- а) нарушение порядка чередования фаз,
- б) отсутствие напряжения на клеммах U1, V1 и W1 (одновременно),
- в) протекание тока через нагрузку несмотря на отсутствие триггерных импульсов, например, в результате повреждения тиристорного модуля;

Сигнализация об ошибке вызывает автоматический запрет работы, загорается светодиод “**Error**”, включается реле **PK1** – п.4.4.5b.

Перезапуск регулятора возможен после устранения причины аварии и повторном подключении **GTS** питания, см.п.4.5.

6.11. Защита от перегрузки

Выходная цепь регулятора мощности RP3 защищена от перегрузки. Защита установлена на уровне 125% номинального тока регулятора мощности.

Превышение указанного значения ведет к включению функции ограничения тока.

7. ТЕХНИЧЕСКИЕ ДАННЫЕ

Электрические параметры сильнотоочной цепи

Таблица 2

МАХ выходной ток	Напряжение питания в цепи нагрузки	МАХ передаваемая мощность	Мощность, потерянная в тиристорах	Параметры предохранителя	
				$\int i^2 dt$ при 415 V [A ² s]	Обозначение, производитель
A	V	kW	W		
40	3~400 V/50 Hz	30	< 200	380	50 A 50FE – Bussmann 6.6 URS 17/50 – FERRAZ
70	3~400 V/50 Hz	53	< 350	1300	90 A 90FE – Bussmann 6.6 URS 217/90 – FERRAZ
125	3~400 V/50 Hz	95	< 600	3700	160 A 160FEE – Bussmann 6.6 URS 217/160 – FERRAZ
200	3~400 V/50 Hz	152	< 950	28500	250 A 250FM – Bussmann 6.9 URZ 000 BS 88Z/250 – FERRAZ
300	3~400 V/50 Hz	229	< 1500	68500	350 A 350FM – Bussmann 6.9 URZ 000 BS 88Z/350 – FERRAZ
450	3~400 V/50 Hz	343	< 2200	180000	500 A 250FMM – Bussmann 6.9 URZ 000 BS 88Z/500 – FERRAZ

Минимальный входной ток:

1% диапазона I_n выходного тока
регулятора мощности

Ток утечки:

< 20 mA

Тип нагрузки:

Резистивная или резистивно-индуктивная
(в соответствии с EN 60947-4-2 и EN
60947-4-3)

**Электрические параметры цепи
питания и управления:**

- напряжение питания GTS

195...230...253 V a.c.

- частота

50 Hz

- потребляемая мощность

≤ 8 VA

- вход управления напряжением

0...5 V $R_{in} = 20 \text{ k}\Omega$

0...10 V $R_{in} = 40 \text{ k}\Omega$

- вход управления током

0(4)...20 mA $R_{in} = 125 \Omega$

- вход управления импульсом

0/4...32 V $R_{in} = 20 \text{ k}\Omega$

- вход стоп-сигнала 4...32 V/5 mA

- нагрузочная способность выхода 5 V	25 mA
- вход STOP сигнала	4...32 V/5 mA
- нагрузочная способность выхода 5 V	25 mA
- нагрузочная способность выхода I _o	5 mA/5 V
- нагрузочная способность релейных выходов	60 mA/350 V, R _{on} = 35 Ω U _{izol} = 1500 V rms

Прочие параметры:

- температура окружающей среды	0...40°C
- температура хранения	-25...+55°C
- относительная влажность	< 90% (конденсация недопустима)
- рабочее положение	вертикальное
- габариты прибора:	
- типы исполнения: 40 A, 70 A, 125 A	212 x 318 x 177 мм
- типы исполнения: 200 A, 300 A, 450 A	
- вес:	383 x 433 x 281 мм
- типы исполнения: 40 A, 70 A, 125 A	8.5 кг
- типы исполнения: 200 A, 300 A, 450 A	37 кг

Требования безопасности:

- максимальный рабочий потенциал относительно защитного заземления:	320 V для цепи питания, 50 V для других цепей
- категория установки	III
- степень загрязнения	2
- степень защиты со стороны клемм	IP 10 согласно EN 60529

Электромагнитная совместимость:

- устойчивость к электромагнитным помехам	EN 60947-4-2, EN 60947-4-3
- излучение электромагнитных помех	EN 60947-4-2, EN 60947-4-3

Регулятор мощности RP3 отвечает требованиям стандарта EN 60947-4-3.

Предупреждение:

Данный прибор относится к оборудованию класса А.

Применение прибора сопровождается электромагнитным излучением, следовательно, необходимо принять соответствующие меры для уменьшения уровня помех. При фазном управлении регулятор мощности RP3 отвечает

требованиям электромагнитной совместимости в отношении излучения электромагнитных помех только при значениях напряжения питания близких к нулю.

8. ФОРМИРОВАНИЕ КОДА ЗАКАЗА

Таблица 3

Регулятор мощности типа RP3			X	X
Диапазон по току:				
максимальный выходной ток	40 A	напряжение на нагрузке 3~400 V а.с. 50 Hz	1	
максимальный выходной ток	70 A		2	
максимальный выходной ток	125 A		3	
максимальный выходной ток	200 A		4	
максимальный выходной ток	300 A		5	
максимальный выходной ток	450 A		6	
Дополнительные требования:				
без дополнительных требований.....				8
с сертификатом качества.....				7
по заказу.....				X

Пример заказа

Код заказа **RP3 – 3 - 8** означает:

- RP3** - регулятор мощности типа RP3
- 3** - максимальный выходной ток: 125 A, для напряжения питания нагрузки в диапазоне: 3 - 400 V
- 8** - без дополнительных требований

9. ТЕХНИЧЕСКАЯ ПОДДЕРЖКА И ГАРАНТИЙНОЕ ОБСЛУЖИВАНИЕ

Регулятор мощности RP3 не требует периодического технического обслуживания.
В случае неисправности прибора:

В течение гарантийного срока со дня покупки прибора:

Демонтировать прибор и направить его в службу контроля качества производителя.

Если эксплуатация прибора велась в соответствии с инструкциями, производитель гарантирует бесплатный ремонт прибора. Вскрытие корпуса прибора ведет к отмене гарантийных обязательств производителя.

По истечении гарантийного периода:

Необходимо воспользоваться услугами сертифицированного сервисного центра.

Запасные части можно приобрести в течение пяти лет со дня покупки прибора.

Производитель оставляет за собой право вносить изменения в дизайн и спецификацию своей продукции в отношении технического усовершенствования или с целью улучшения потребительских свойств без предварительного уведомления.



Lubuskie Zakłady Aparatów Elektrycznych - LUMEL S.A.
ul. Sulechowska 1, 65-022 Zielona Góra, Poland

Tel.: (48-68) 32 95 100 (exchange)

Fax: (48-68) 32 95 101

www.lumel.com.pl

e-mail: lumel@lumel.com.pl

Export Department:

Tel.: (48-68) 329 53 02 or 53 04

Fax: (48-68) 325 40 91

e-mail: export@lumel.com.pl

RP3-10/10-RU

