

73200
 00200
 ММ 43102 - ММ

* Подбирался при регулировке

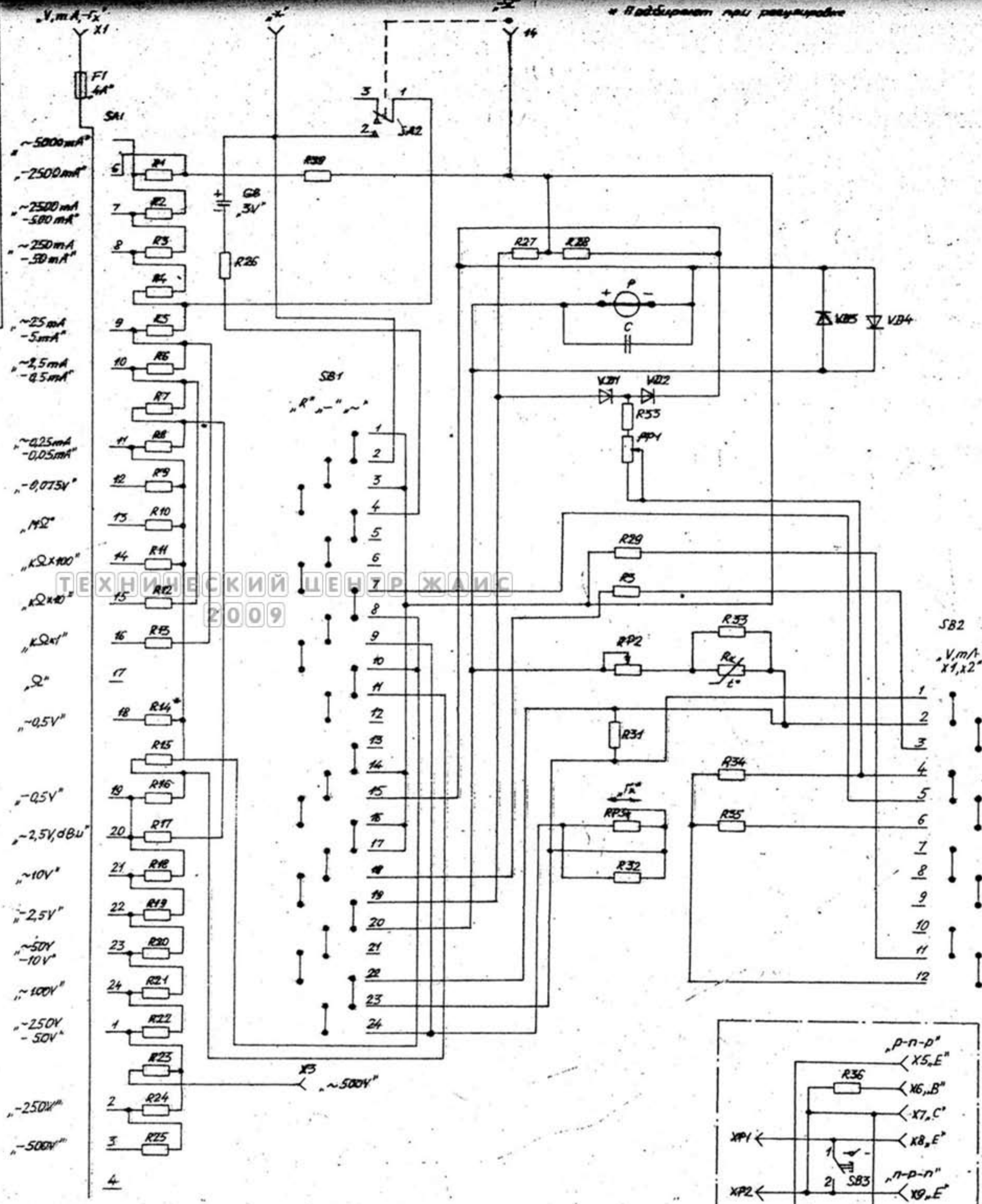


Схема нумерации выводов переключателей
 (вид со стороны печатного монтажа)

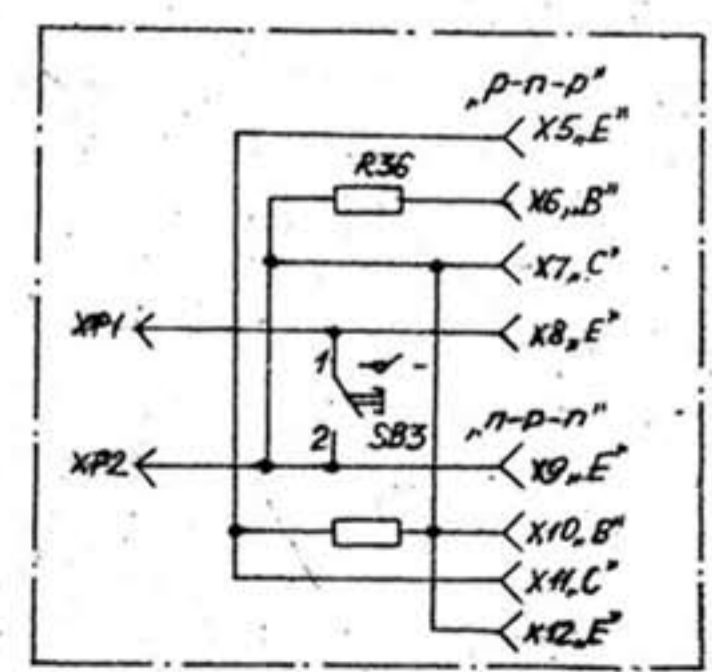
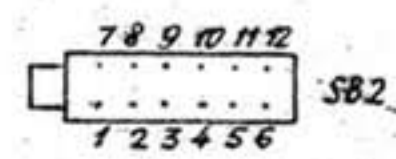
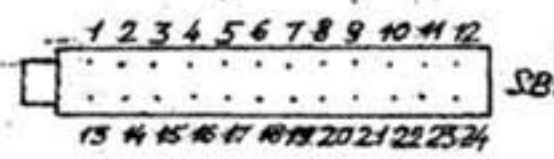


Рис. 2 Схем действия с 05.872.