

СТОМАТОЛОГИЧЕСКИЕ ЛАБОРАТОРИИ

Пылеуловители для газов и пыли

DentalPRO Xtract 100

ПЫЛЕУЛАВЛИВАЮЩАЯ **ВЫТЯЖНАЯ КАБИНА** ДЛЯ **СТОМАТОЛОГИЧЕСКИХ ЛАБОРАТОРИЙ**

Вытяжная кабина DentalPRO Xtract 100 от компании BOFA предназначена для эффективного отвода пыли и вредных газов, образующихся при отделке зубных протезов и смешивания сопутствующих химических материалов.

Это устройство идеально подходит для размещения на рабочем столе и предоставляет мастеру полную свободу действий, не мешая работе. В то же время вы можете быть абсолютно уверены, что вся пыль и вредные пары будут отведены в фильтрующий блок, а воздух, которым вы дышите, будет идеально чистым и безопасным.

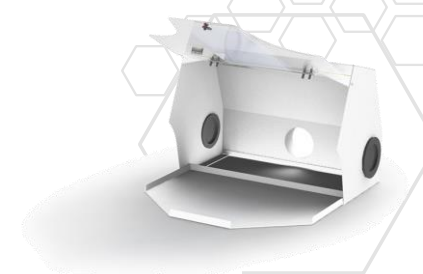
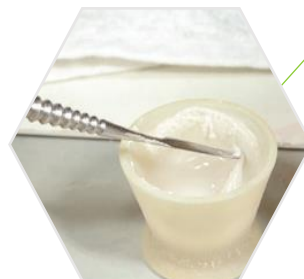
Этот вытяжной шкаф сочетает в себе небольшие размеры, достаточную эффективность, а система очистки воздуха легко масштабируется множеством дополнительных аксессуаров.

СТАНДАРТНЫЕ ФУНКЦИИ

- Съемная защита смотрового стекла, которую легко мыть
- Внутренняя LED подсветка
- Отверстия на боковых стенках для проводки оборудования
- Съемный лоток для крупной пыли
- Порошковая покраска в белый цвет
- Прочный металлический корпус

ОПЦИИ

- Фильтрующий блок дымоуловителя DentalPro 250
- Фильтрующий блок дымоуловителя DentalPro 400
- Фильтрующий блок дымоуловителя DentalPro Mono



Вытяжная кабина DentalPRO Xtract 100 соединяется с одним из фильтрующих блоков DentalPRO Xtract

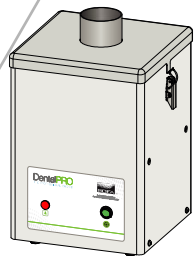
ТЕХНИЧЕСКИЕ ХАРАКТЕРИСТИКИ DentalPRO Xtract 100

Габариты	289 x 400 x 300 mm
Размеры смотрового окна	265 x 400mm
Рекомендуемый воздушный поток	0.5m/s

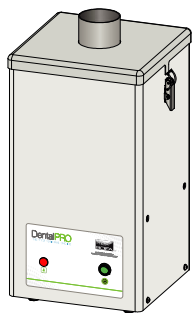
АРТИКУЛ ДЛЯ ЗАКАЗА

Модель	Артикул
DentalPRO Xtract 100	D0945A0000

РЕКОМЕНДУЕМЫЕ ФИЛЬТРУЮЩИЕ БЛОКИ ПЫЛЕУЛОВИТЕЛЕЙ



DentalPRO Mono



DentalPRO 250

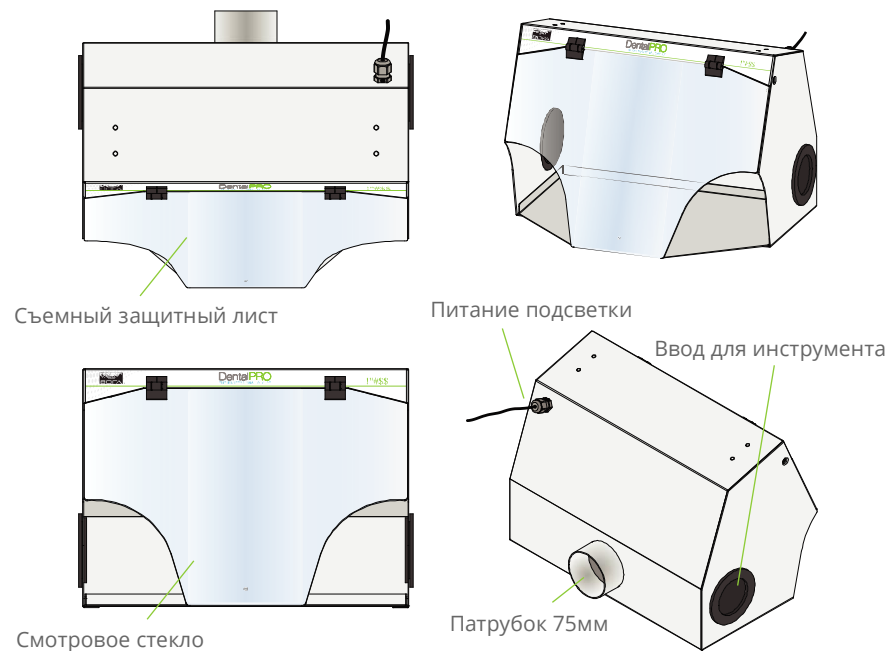


DentalPRO 400

СХЕМА ДВИЖЕНИЯ ВОЗДУХА



ВНЕШНИЙ ВИД



Официальный дистрибьютор **ARGUS X**

Тел: +7 (495) 123-81-01 Факс: (495) 642-24-64

Email: info@argus-x.ru Web: www.argus-x.ru

Москва, 3-й проезд Перова поля 8/11, офисы 407, 409

**BUILT IN
BRITAIN**



BOFA™

THE WORLD LEADER IN
FUME EXTRACTION TECHNOLOGY